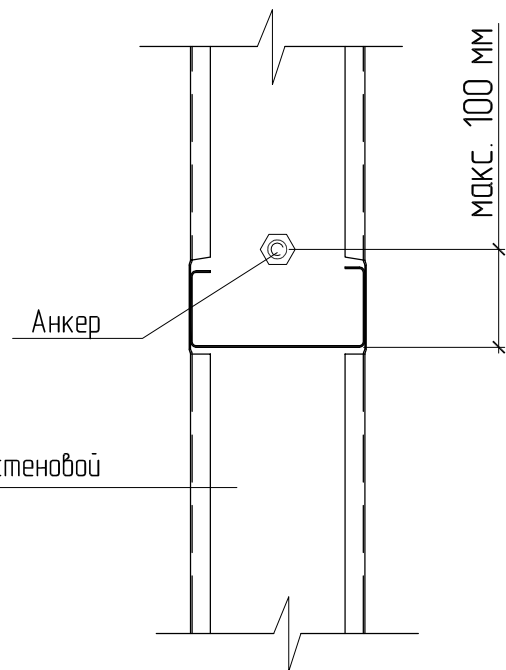
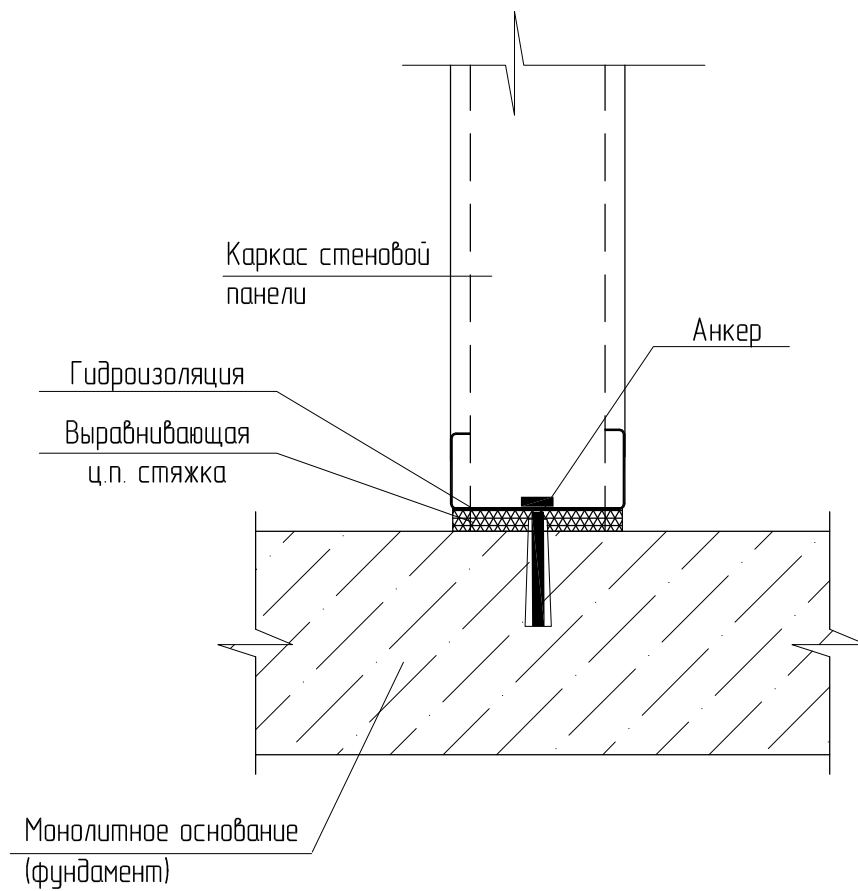
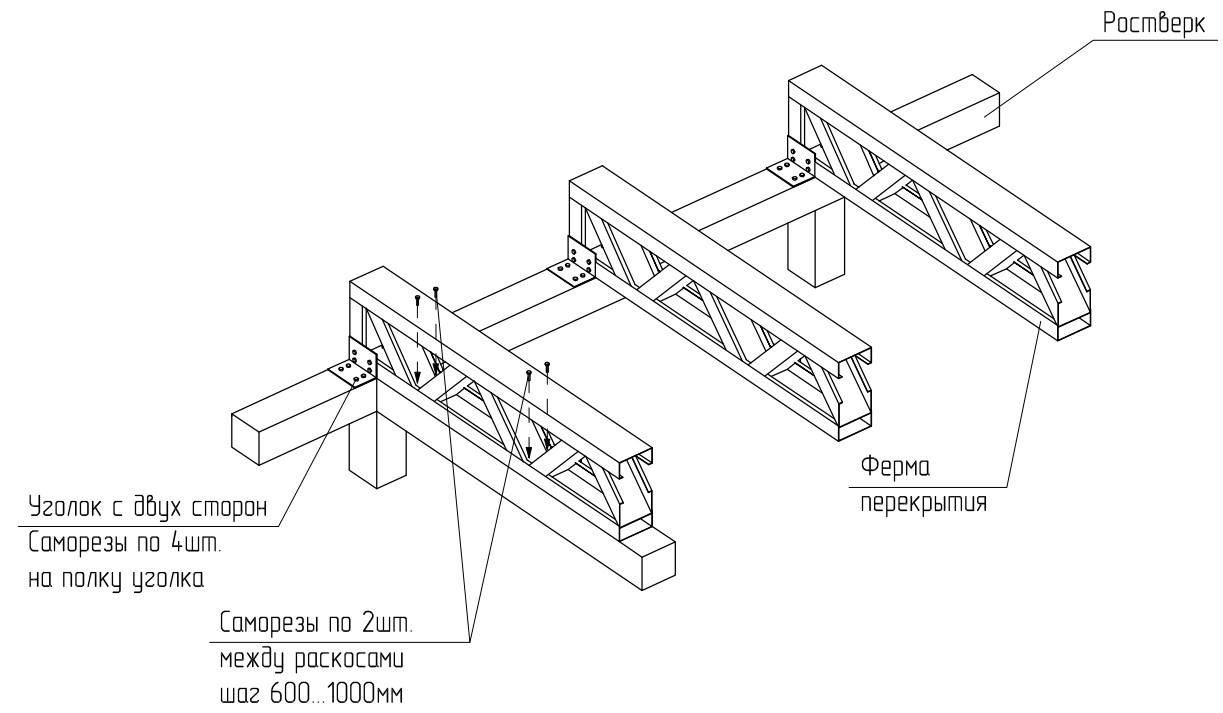


Узел 1 – Крепление панели к фундаменту

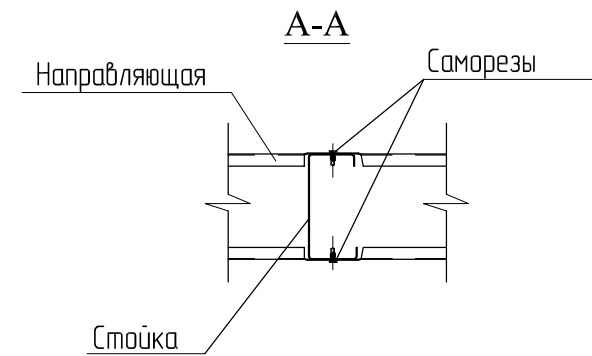
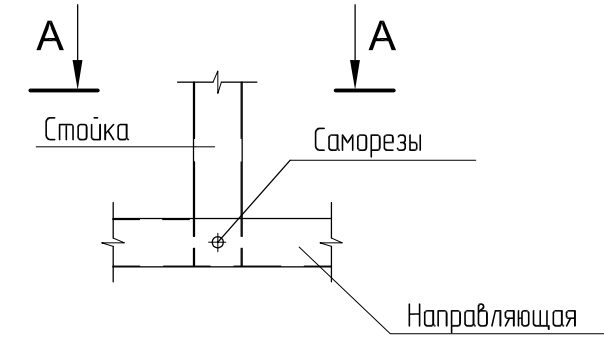


Анкера ставить в местах расположения ветровых связей на все стойки связевого блока, по краям дверных и оконных проемов, по краям панелей, в остальных местах с шагом 1200 мм.

Узел 1а – Крепление ферм перекрытия к ростверку



Узел 2 – Соединение стойки с направляющей

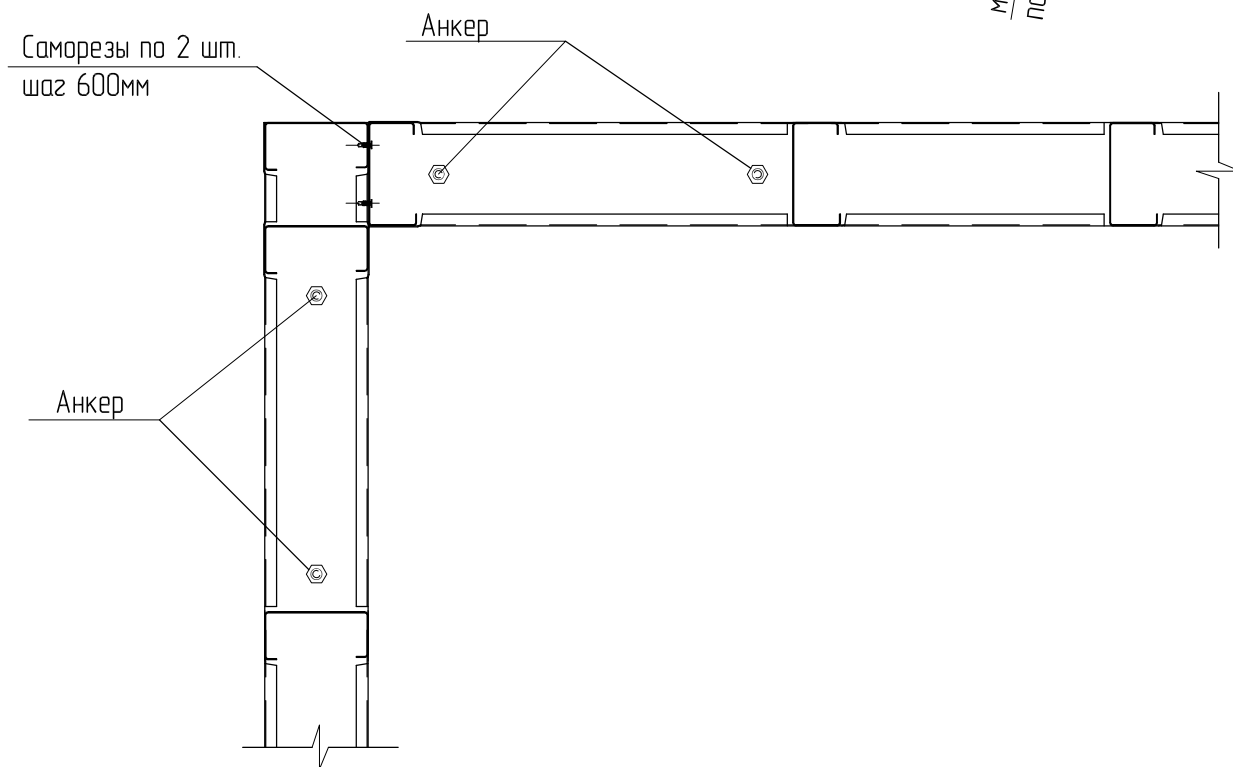
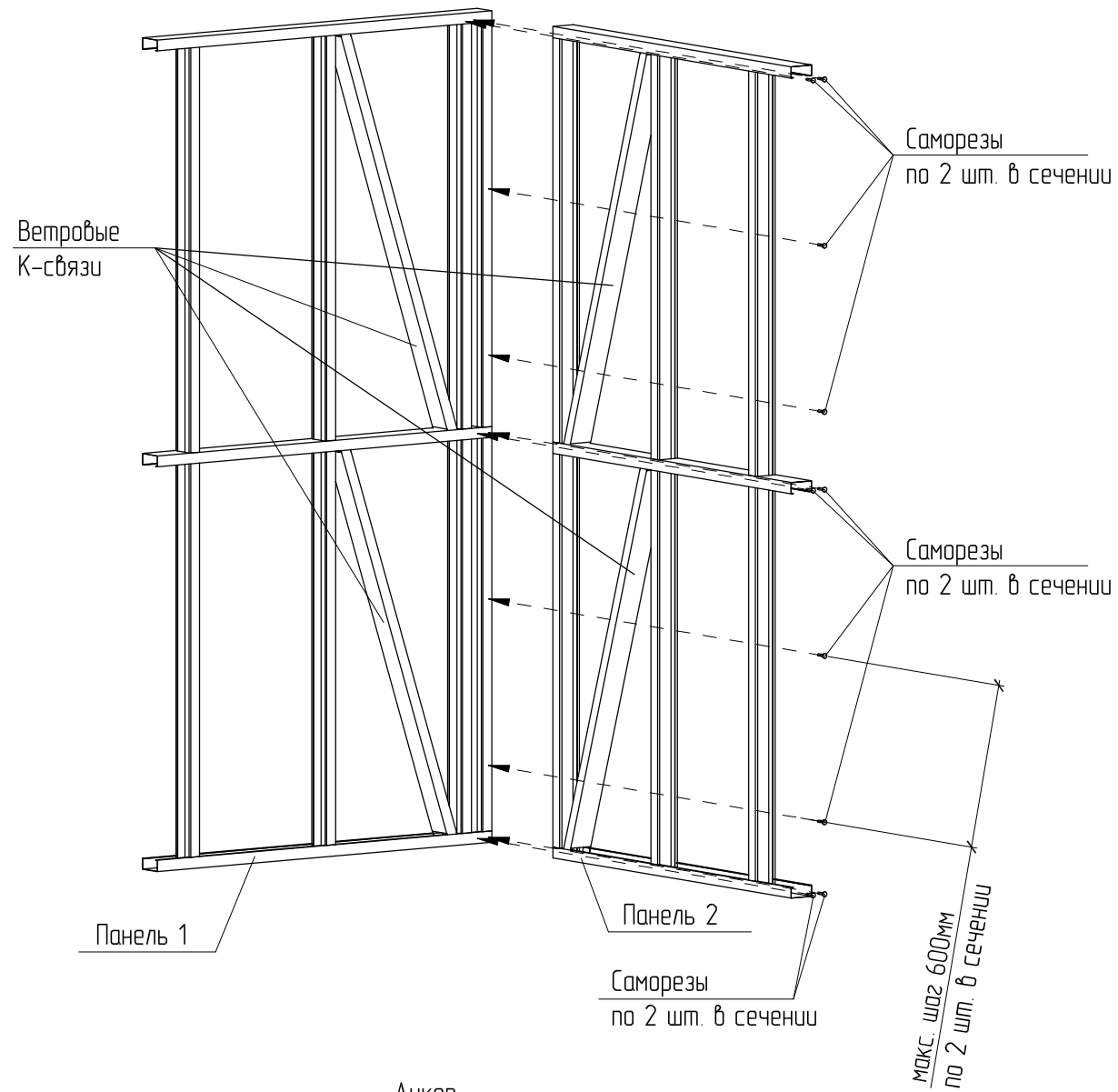


Согласовано

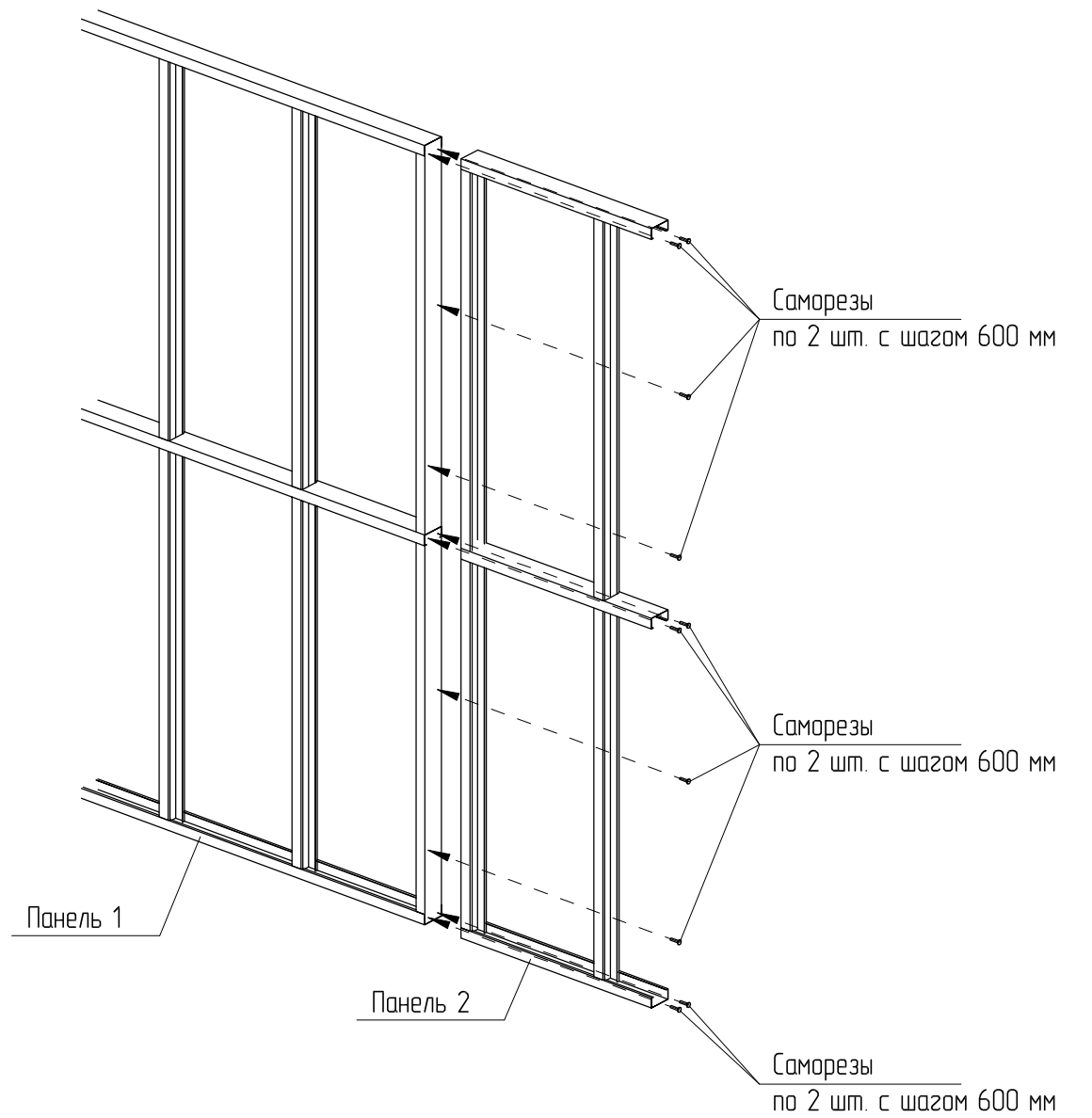
Инд. № подл.	Подп. и дата	Взам. инв. №

Альбом типовых узлов						Стадия	Лист	Листов
Изм.	Кол. уч.	Лист	№ док.	Подп.	Дата	Р	1	8
Разработал	Головки					ООО "ИСК Профи"		
Проверил	Булатов							
Н. контроль	Медведев					Узел 1, 1а, 2.		

Узел 3 – Крепление угловых панелей. Крепление панелей в районе ветровых связей



Узел 4 – Крепление панелей встык

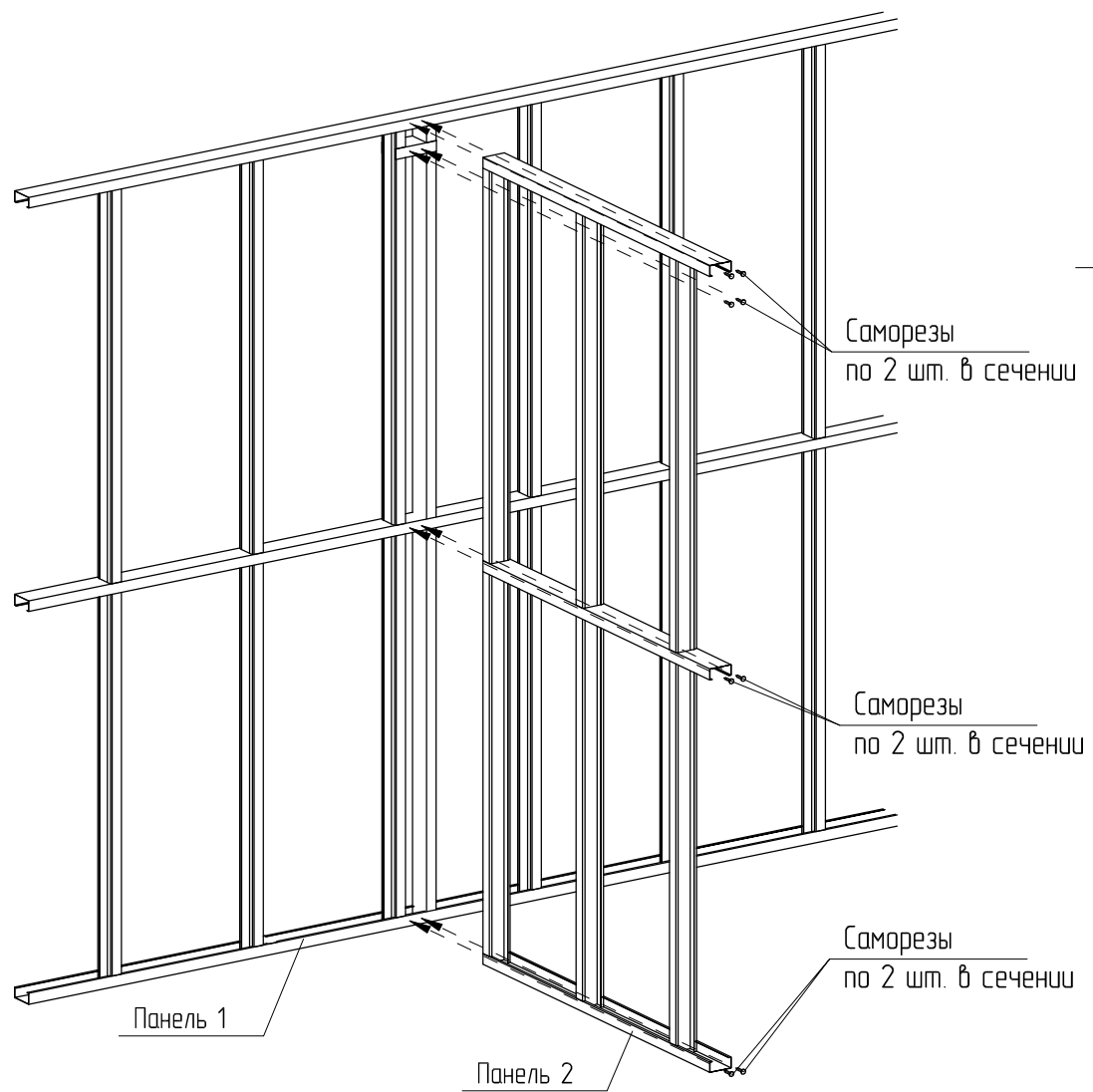


Альбом типовых узлов					
Изм.	Кол. уч.	Лист	№ док.	Подп.	Дата
Разработал	Головки				
Проверил	Булатов				
Н. контроль	Медведев				
Узел 3, 4.					
			Стадия	Лист	Листов
			Р	2	
ООО "ИСК Профи"					

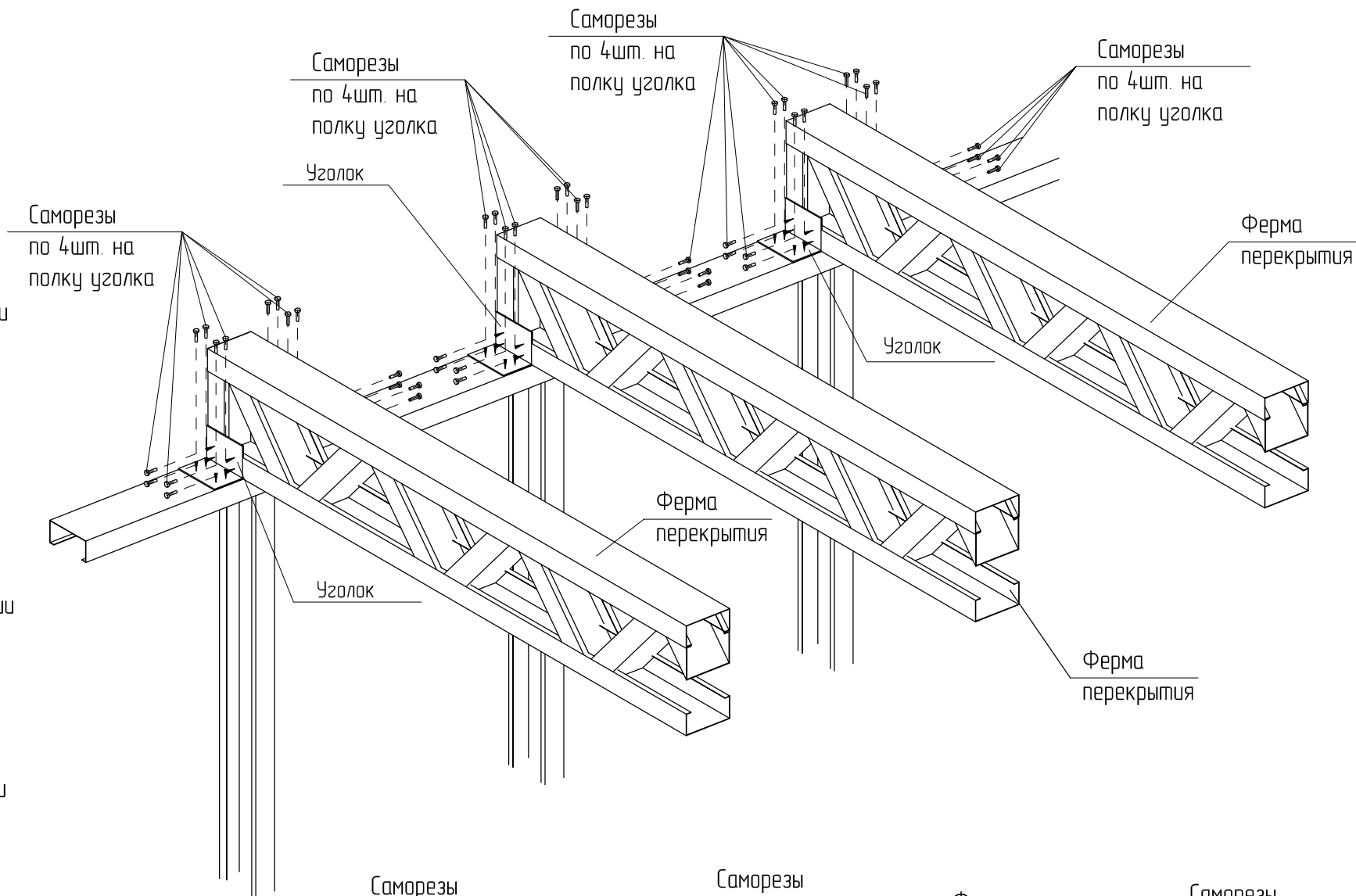
Согласовано

Инд. № подл.	Подп. и дата	Взам. инв. №

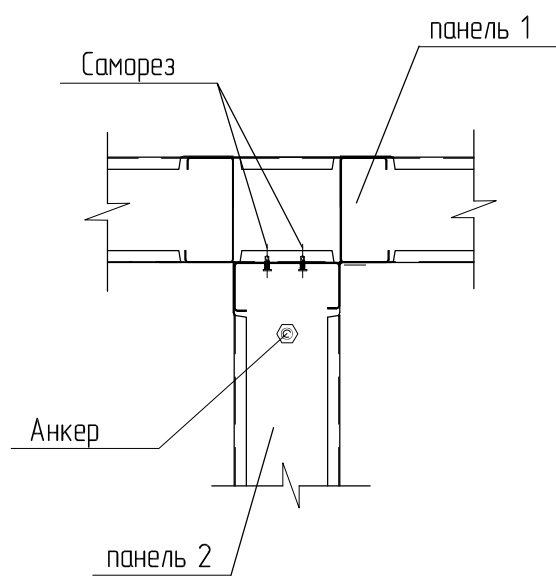
Узел 5 – Крепление внутренней панели к внешней.



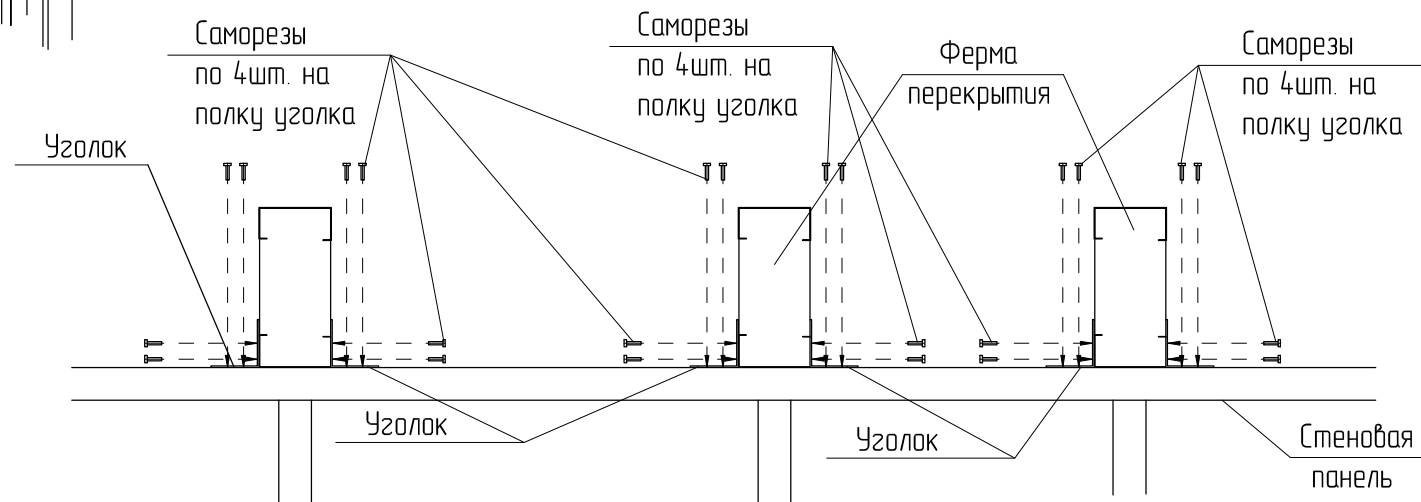
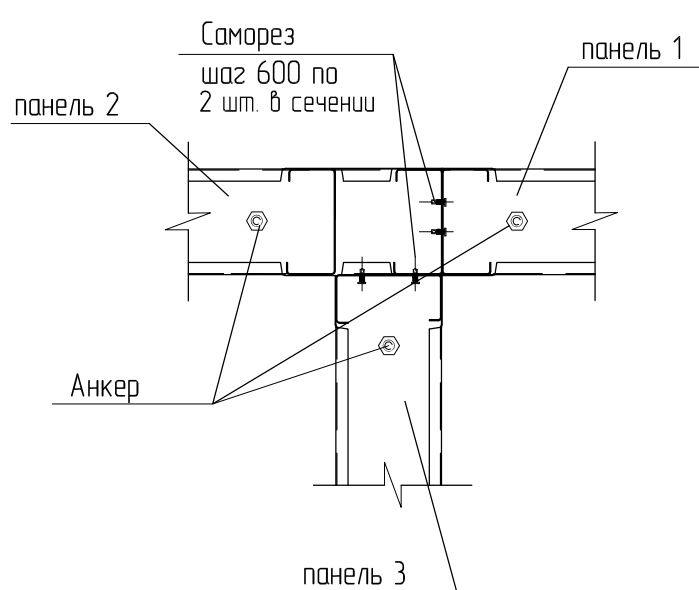
Узел 6 – Крепление ферм перекрытия к панелям стен



вариант 1 – стык двух панелей



вариант 2 – стык трех панелей



Согласовано

Взам. инв. №

Подп. и дата

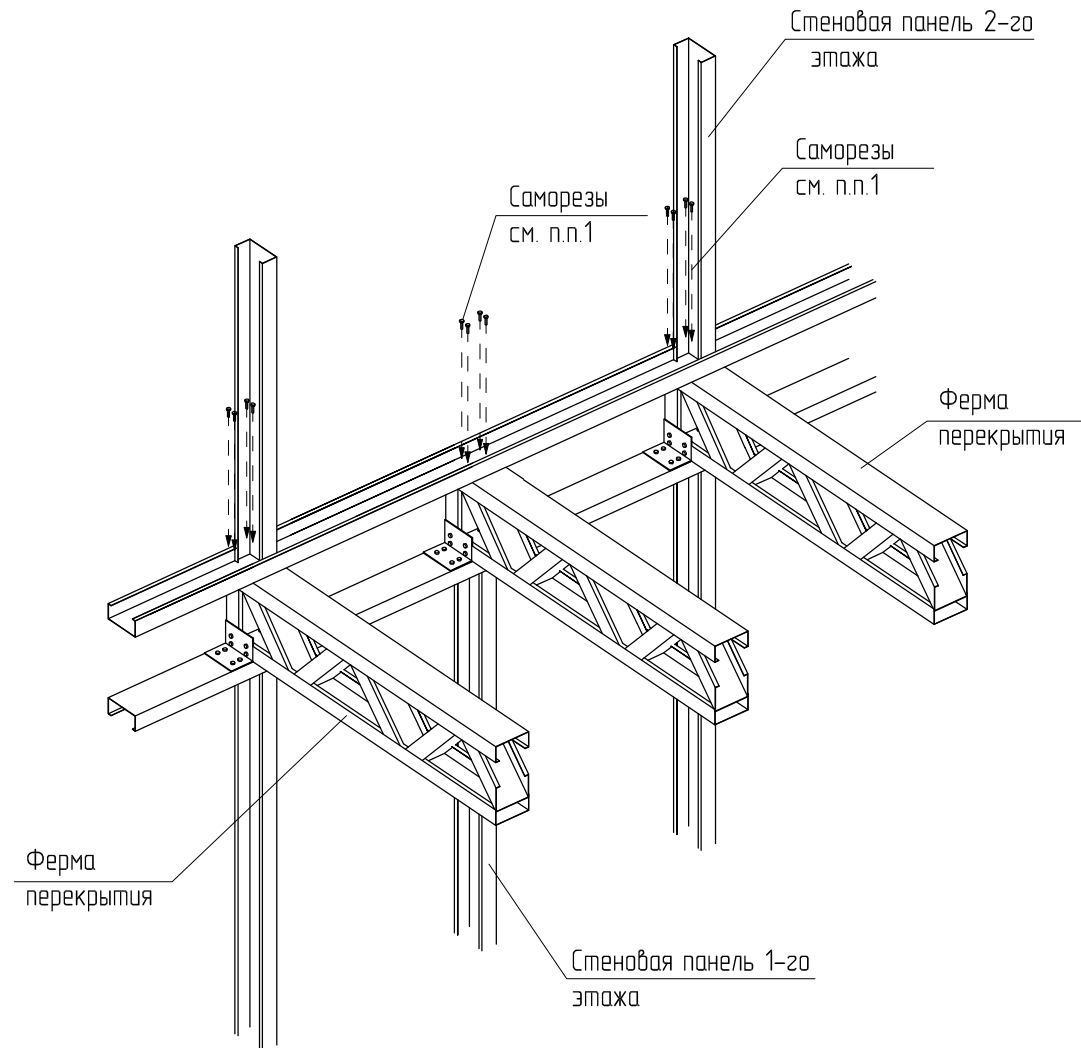
Инв. № подл.

Альбом типовых узлов					
Изм.	Кол. уч.	Лист	№ док.	Подп.	Дата
Разработал	Головко				
Проверил	Булатов				
Н. контроль	Медведев				

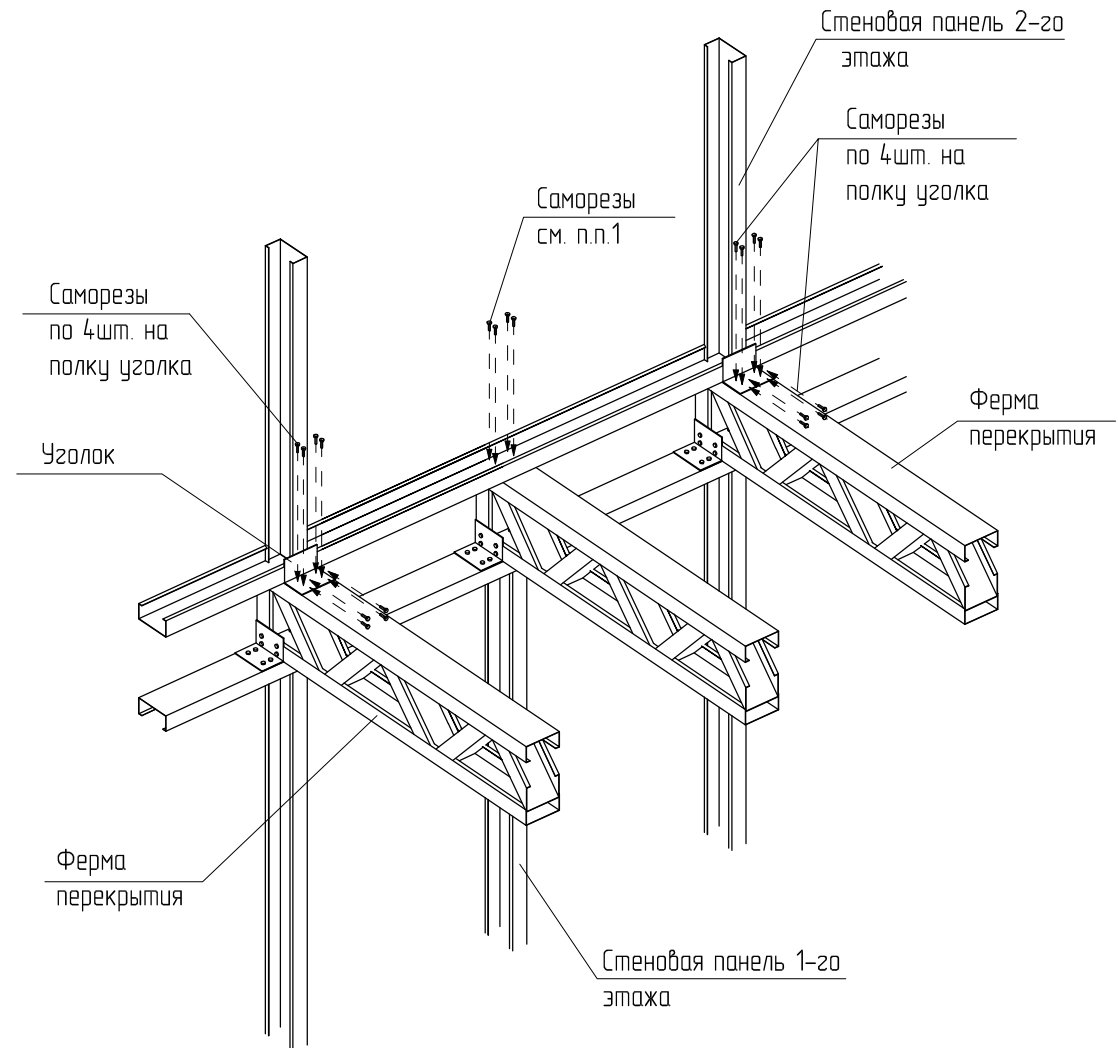
Узел 5, 6.		
Стадия	Лист	Листов
Р	3	
ООО "ИСК Профи"		

Узел 7 – Крепление панелей второго этажа к фермам перекрытия

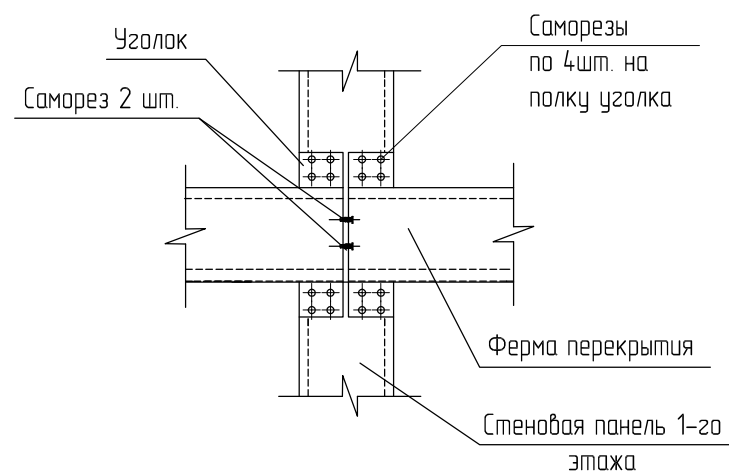
Вариант 1



Вариант 2



Узел 8 – Стык ферм перекрытия на опоре



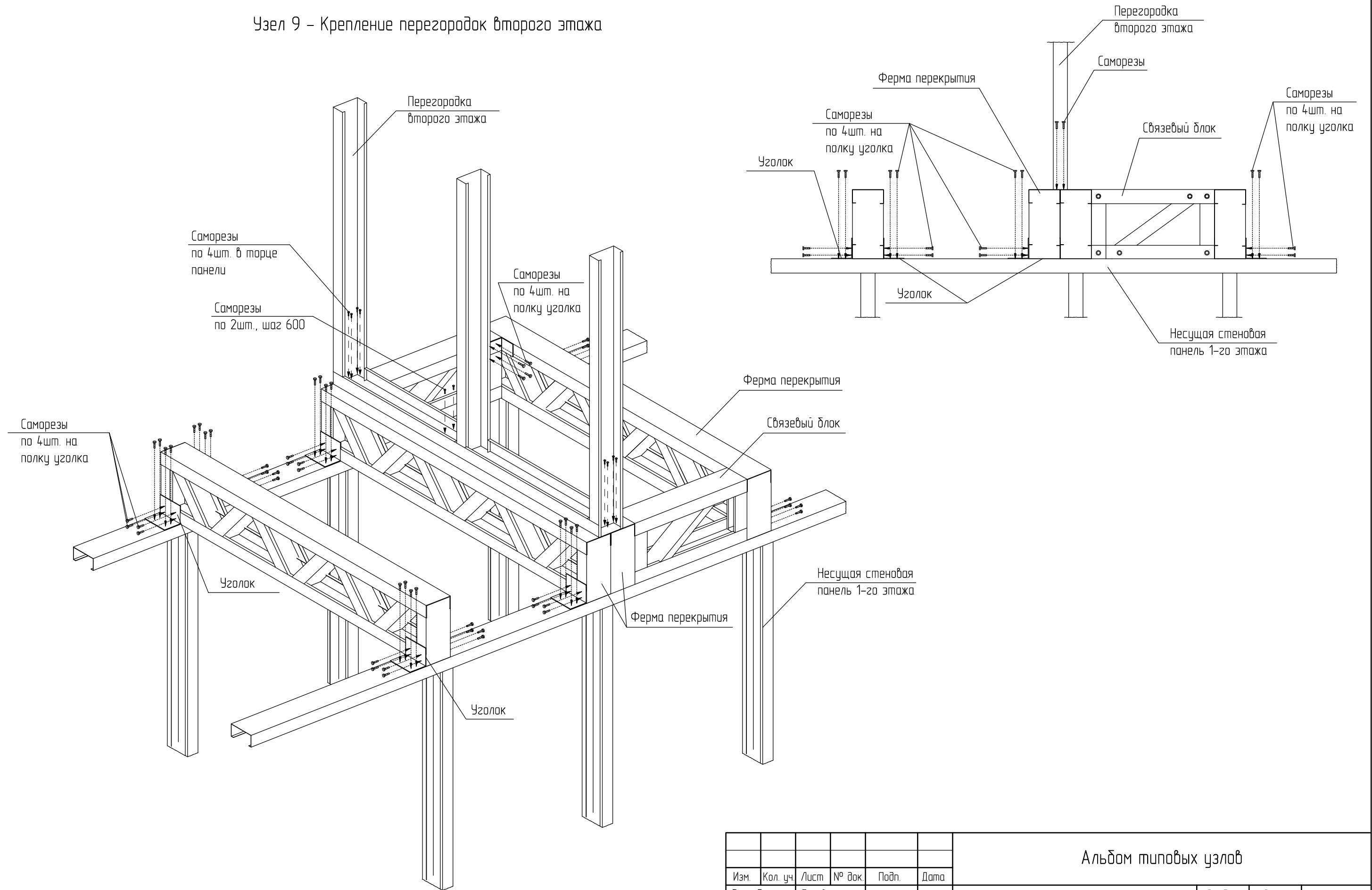
1. Внешние стены крепить по 4 самореза в каждую ферму, внутренние стены крепить по 2 самореза в каждую ферму.
2. Стеновые панели и фермы перекрытия или покрытия, лежащие в одной плоскости, крепить через направляющие по 2 самореза с шагом 600 мм.

Согласовано

Инд. № подл.	Подп. и дата	Взам. инв. №
--------------	--------------	--------------

Альбом типовых узлов					
Изм.	Кол. уч.	Лист	№ док.	Подп.	Дата
Разработал	Головки				
Проверил	Булатов				
Н. контроль	Медведев				
Узел 7, 8.					
			Стадия	Лист	Листов
			Р	4	
ООО "ИСК Профи"					

Узел 9 – Крепление перегородок второго этажа

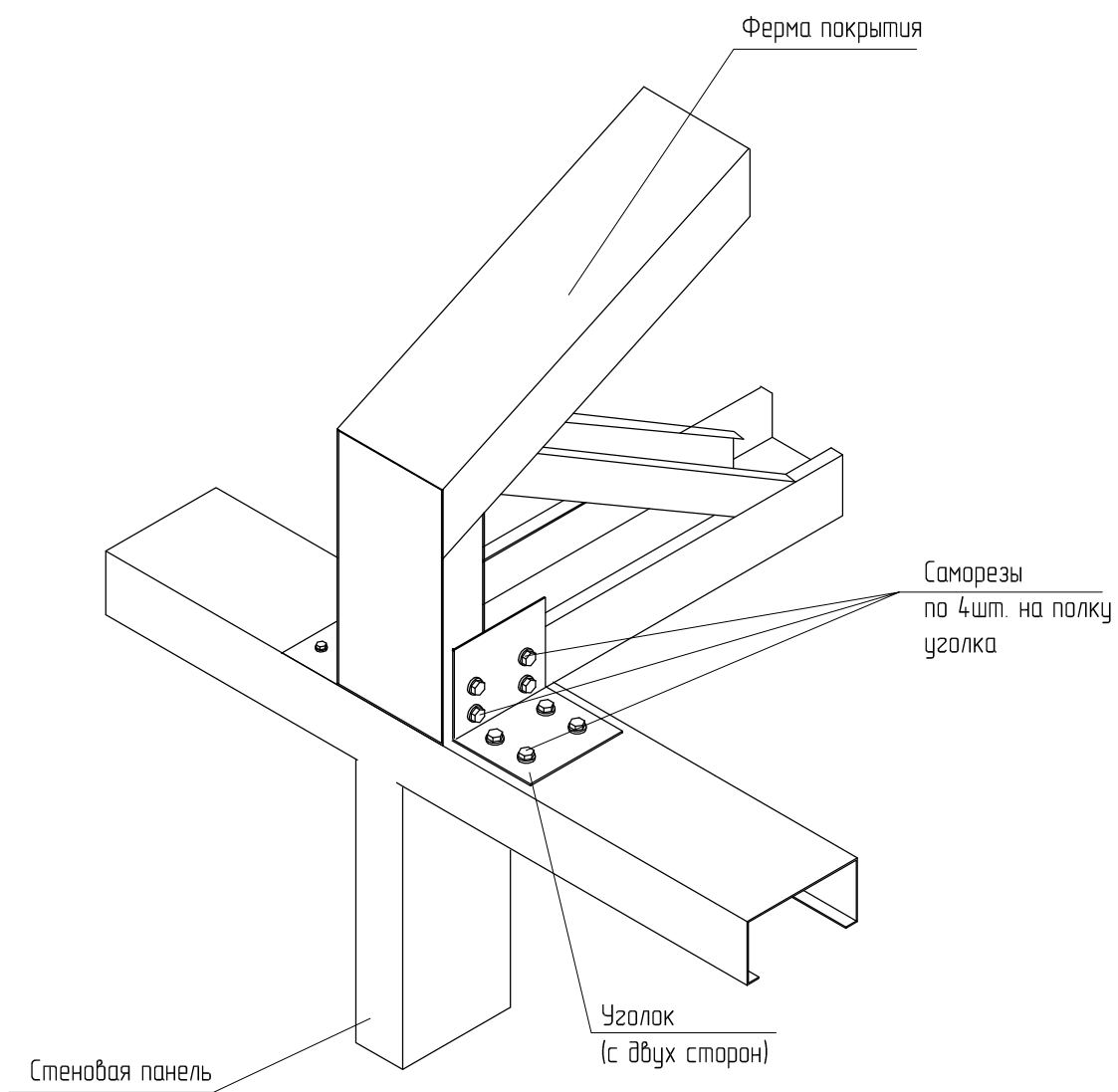


Согласовано

Инд. № подл.	Подп. и дата	Взам. инв. №

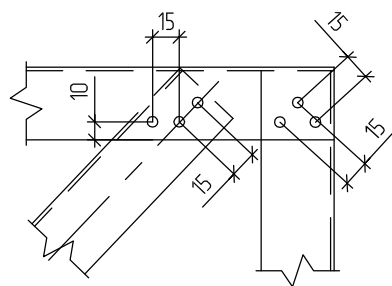
Альбом типовых узлов					
Изм.	Кол. уч.	Лист	№ док.	Подп.	Дата
Разработал	Головки				
Проверил	Булатов				
Н. контроль	Медведев				
Узел 9.					
			Стадия	Лист	Листов
			Р	5	
ООО "ИСК Профи"					

Узел 11 – Соединение панелей стен 2-ого этажа и ферм покрытия

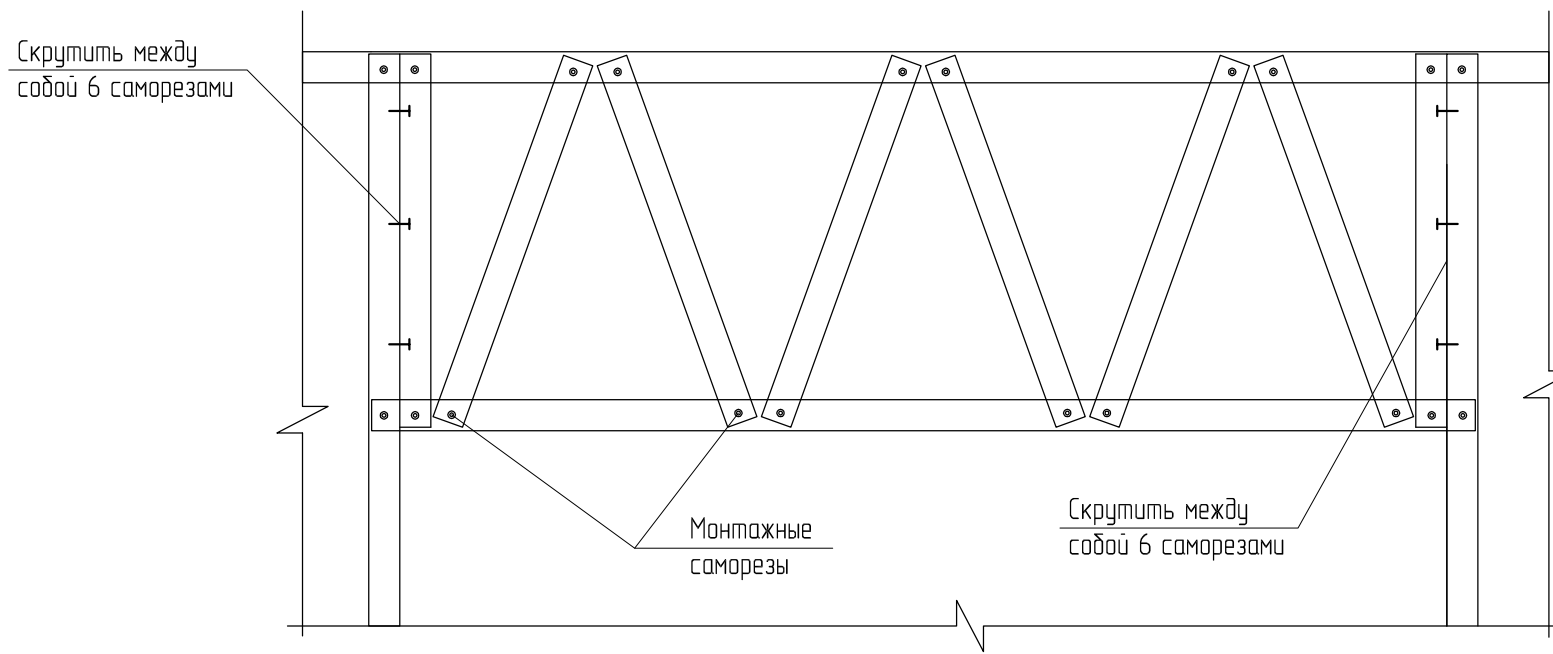


Отверстия в фермах покрытий предусмотрены для монтажного крепления элементов в узлах. При окончательной сборке необходимо довести число саморезов до 6 (по 3 с каждой стороны) в опорных узлах. Расстояние между центрами саморезов следует принимать не менее 15мм и не более 40мм, а расстояние от центра самореза до края элемента не менее 8мм.

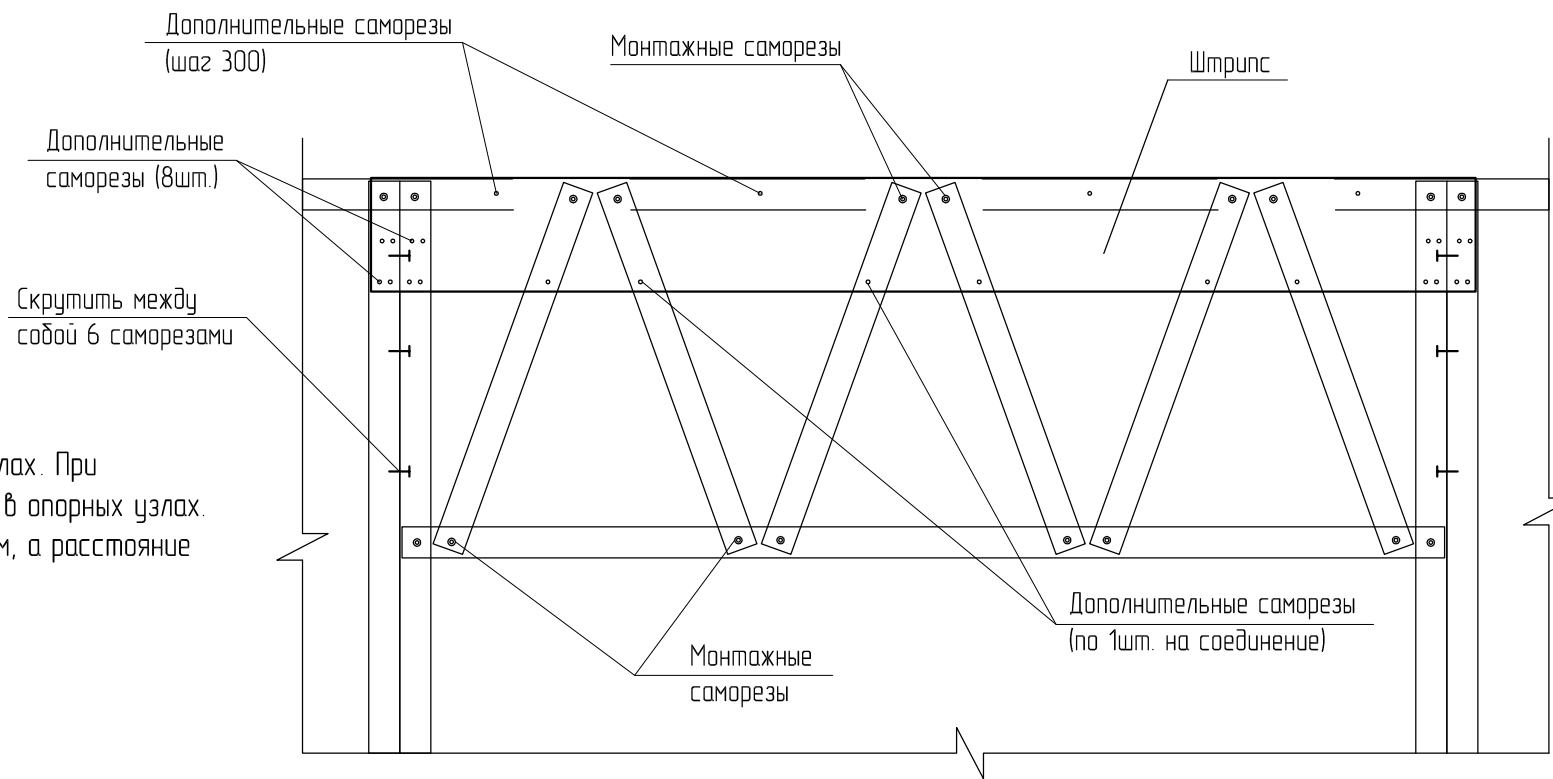
Узел 12 – Монтажное крепление элементов ферм в опорных узлах.



Узел 10 – Крепление перемычки над проемом



Узел 10а – Усиление перемычки над проемом

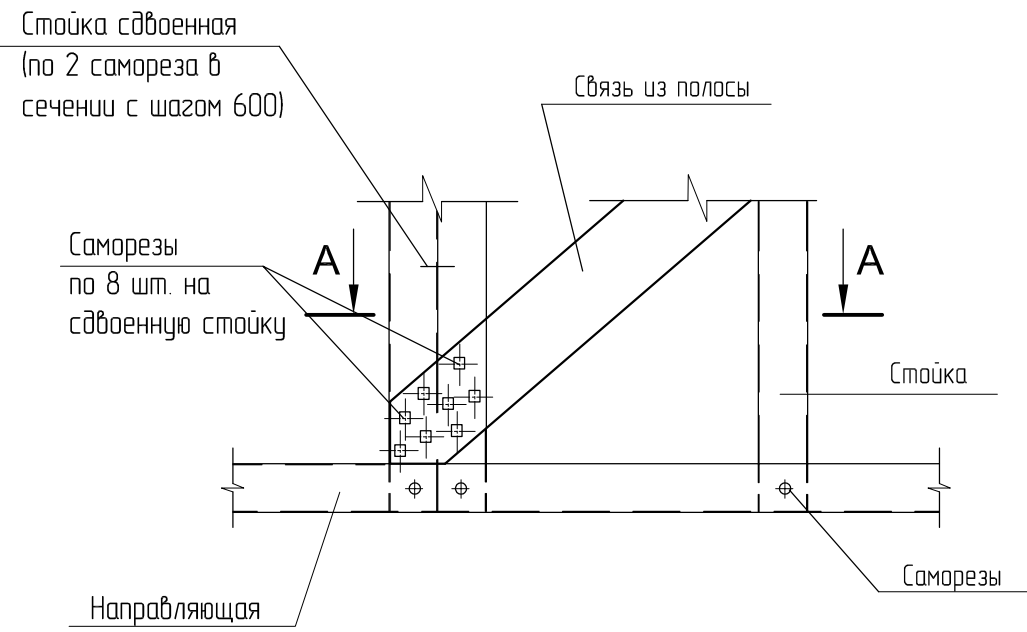


Согласовано

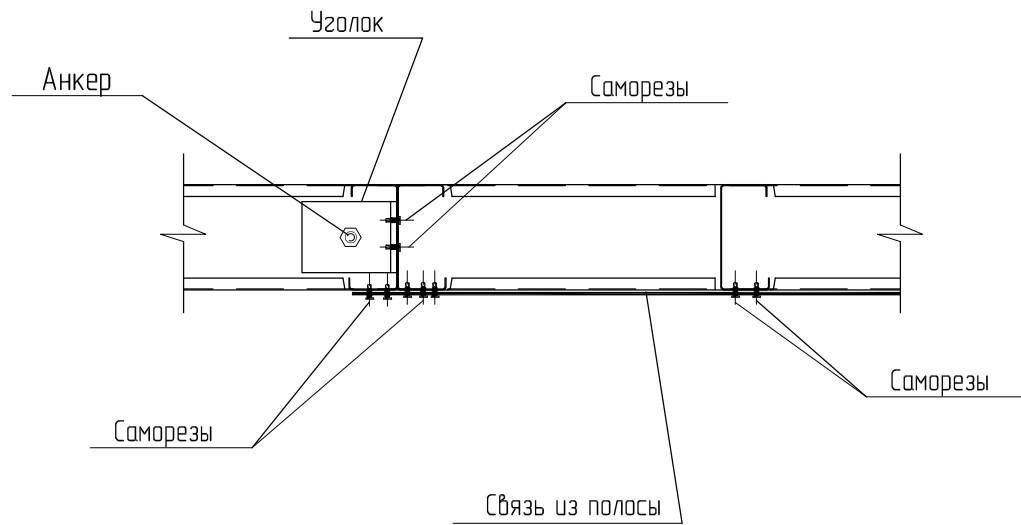
Изн. № подл.	Подп. и дата	Взам. инв. №

Изм.						Альбом типовых узлов					
Кол. уч.	Лист	№ док.	Подп.	Дата							
Разработал	Головки										
Проверил	Булатов										
Н. контроль	Медведев										
Узел 10, 10а, 11, 12.						Стадия	Лист	Листов			
						Р	6		ООО "ИСК Профи"		

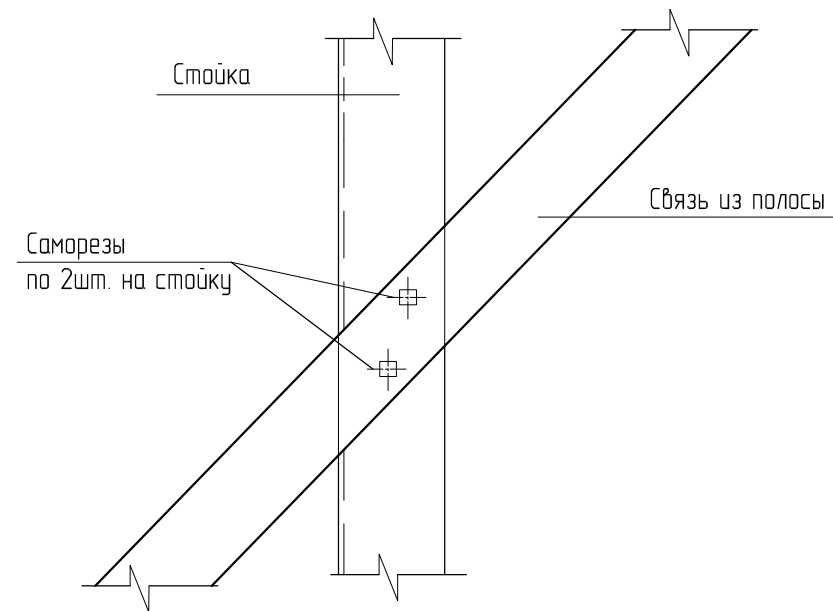
Узел 13 – Крепление связей.



A-A



Узел 14 – Крепление связей на промежуточных стойках.



Согласовано

Взам. инв. №

Подп. и дата

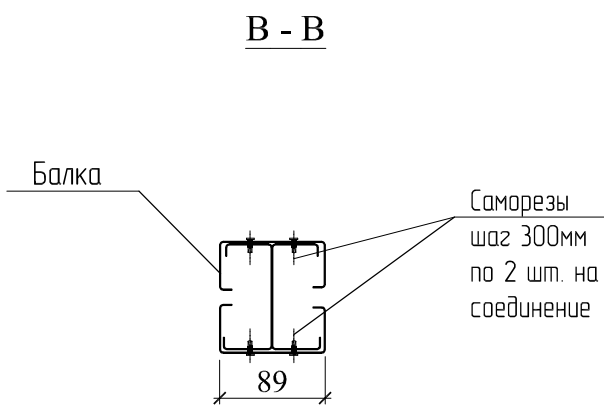
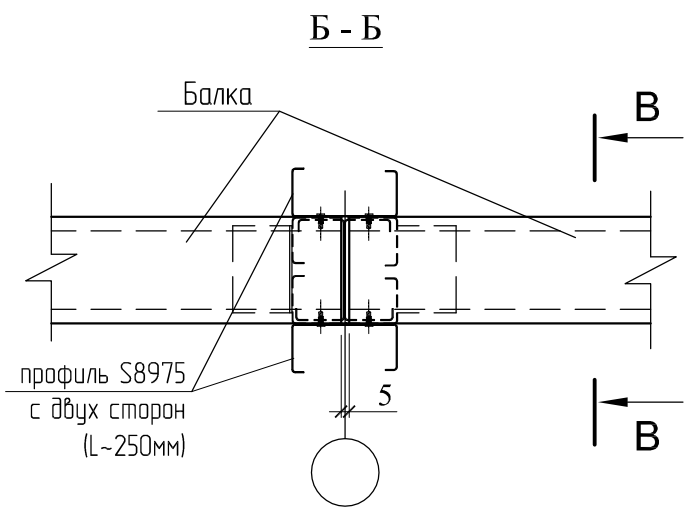
Инв. № подл.

Изм.	Кол. уч.	Лист	№ док.	Подп.	Дата
Разработал		Головко			
Проверил		Булатов			
Н. контроль		Медведев			

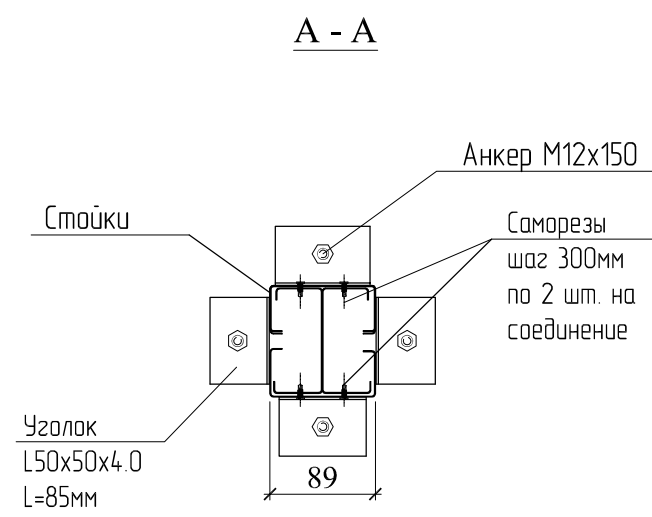
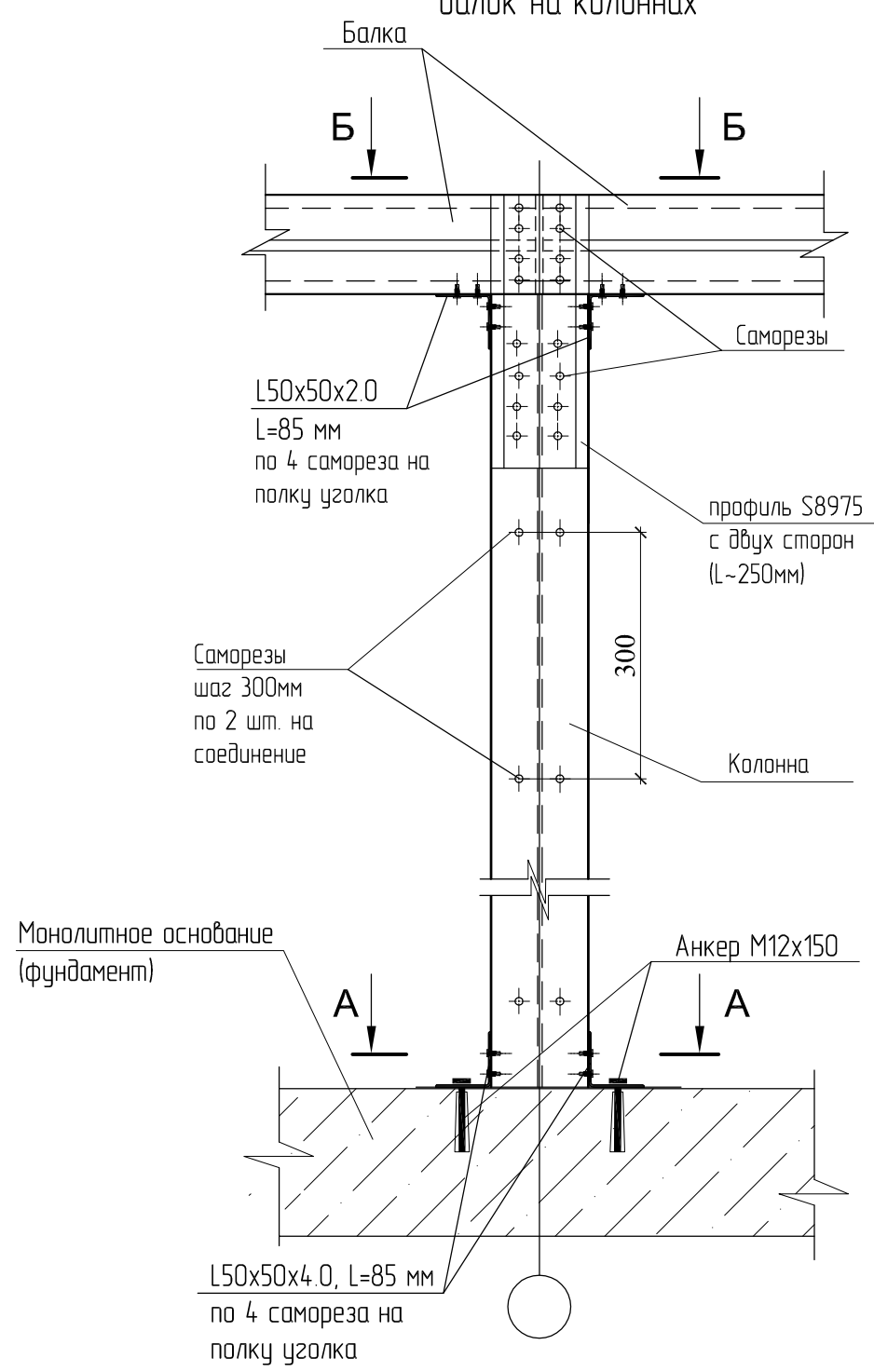
Альбом типовых узлов

Узел 13, 14.

Стадия	Лист	Листов
Р	7	
ООО "ИСК Профи"		



Узел 15 – Крепление колонн к фундаменту и стыковка балок на колоннах



						Альбом типовых узлов					
Изм.	Кол. уч.	Лист	№ док.	Подп.	Дата	Узел 15.					
Разработал	Головки								Стадия	Лист	Листов
Проверил	Булатов								Р	8	
Н. контроль	Медведев								ООО "ИСК Профи"		

Согласовано

Взам. инв. №

Подп. и дата

Инв. № подл.