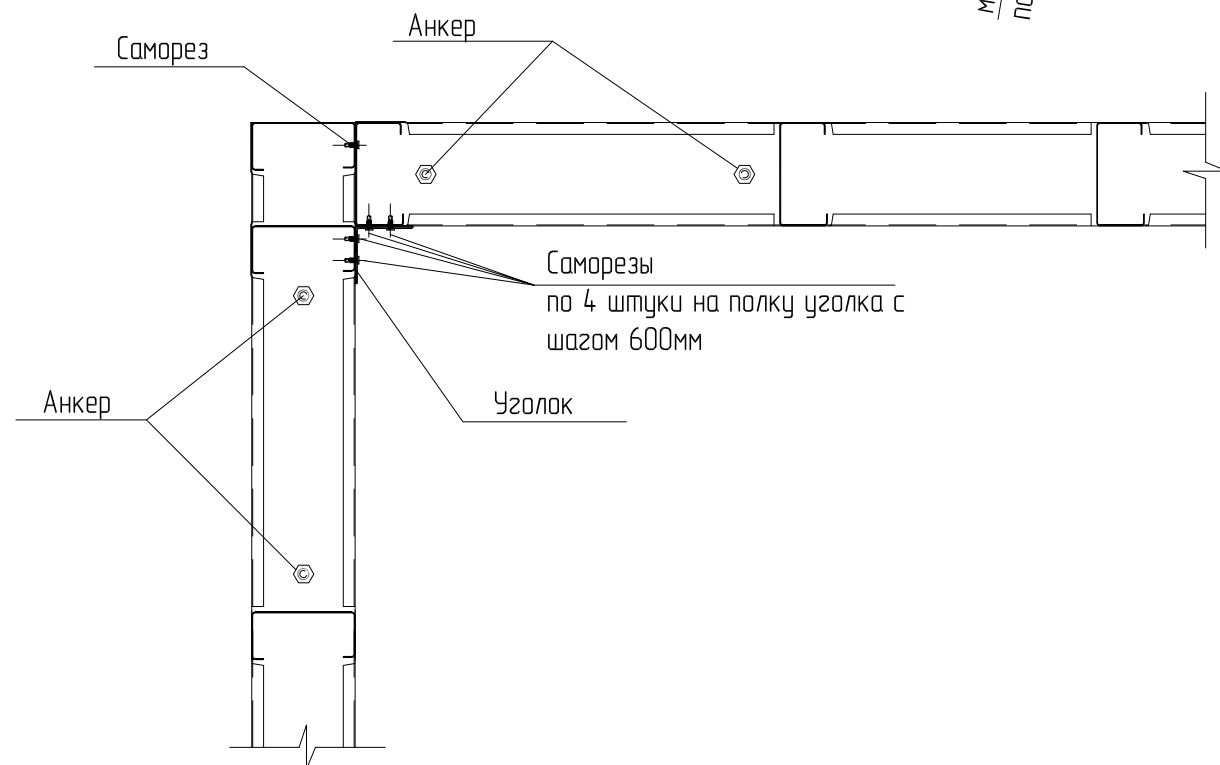
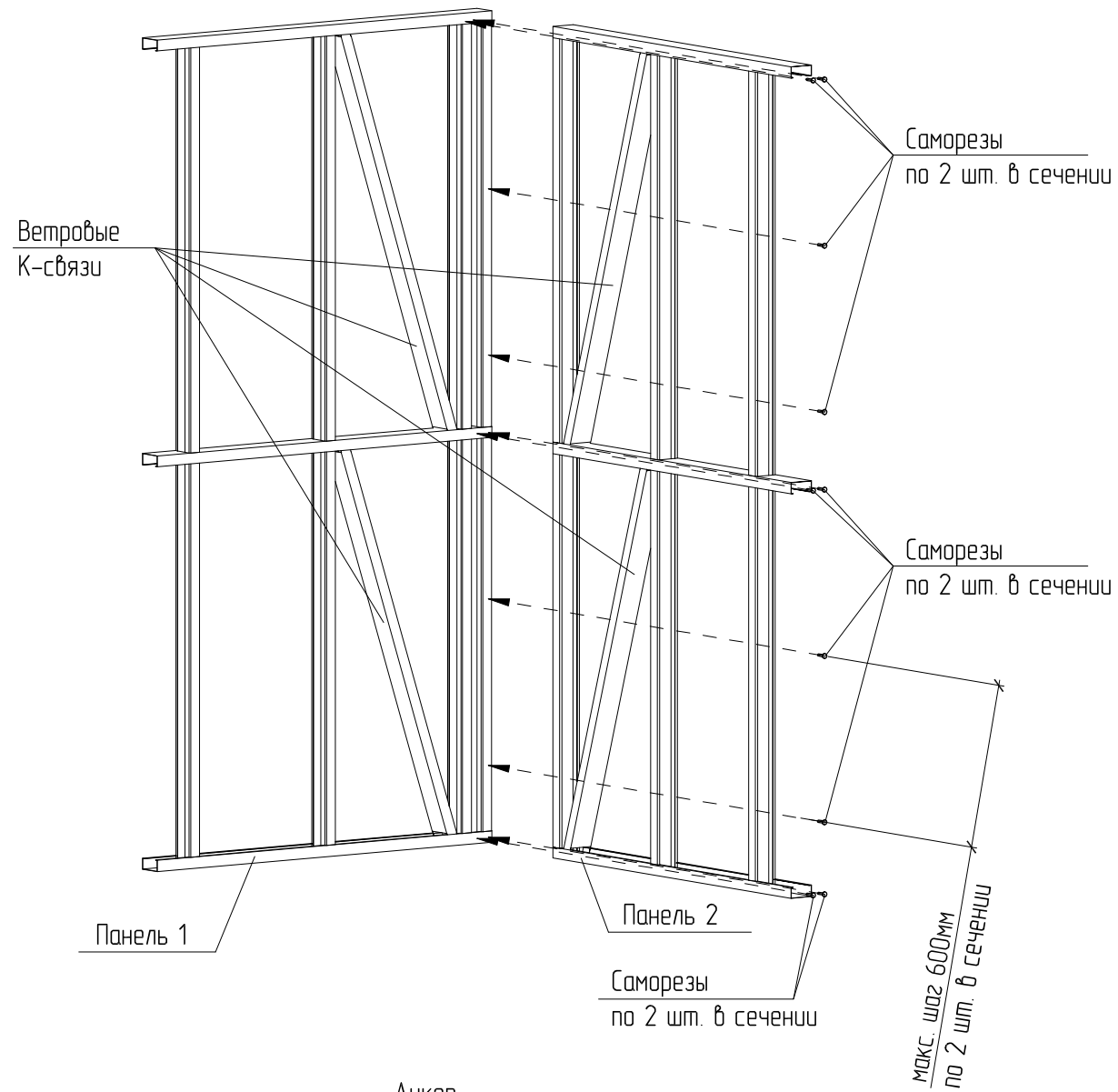
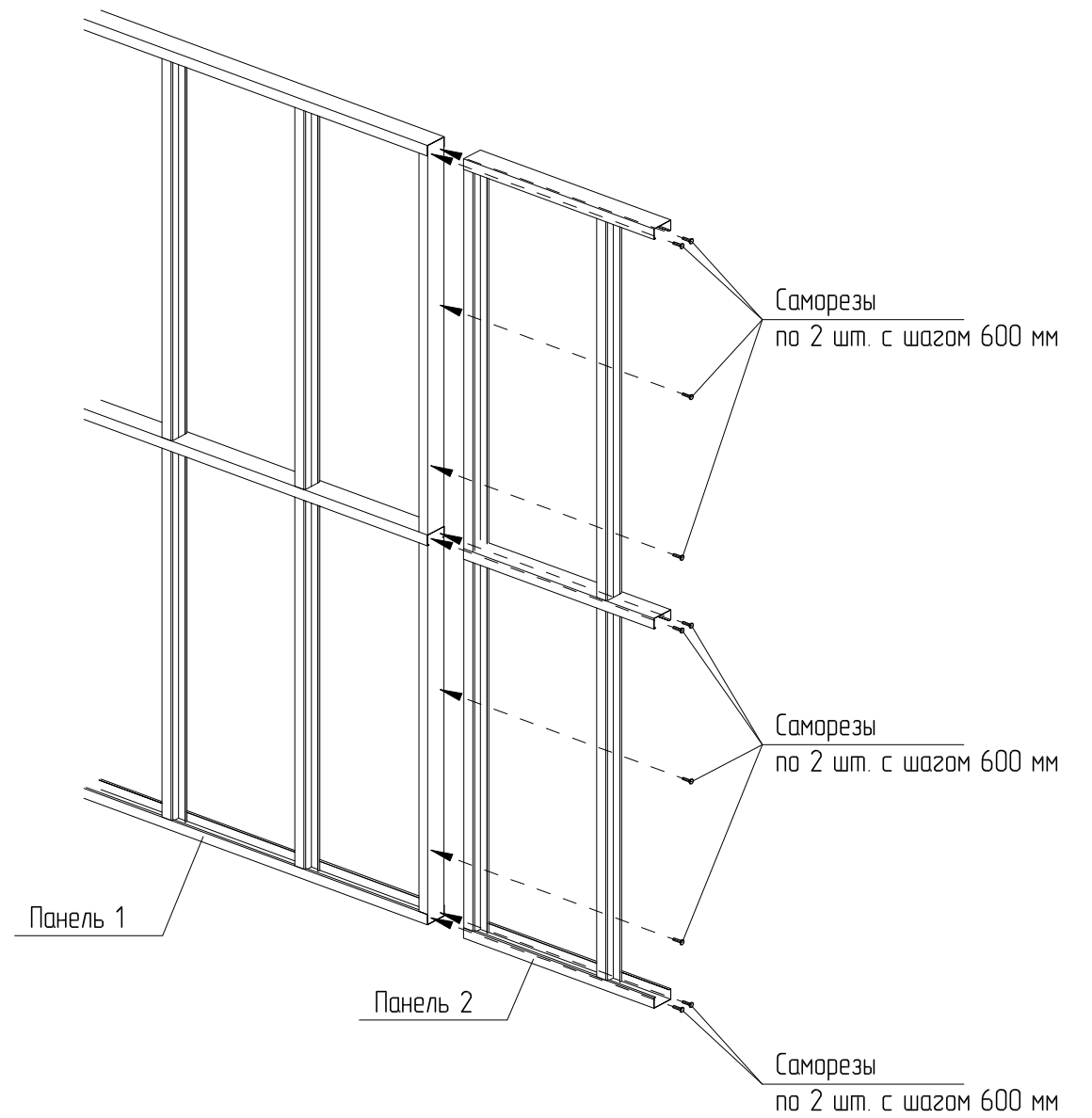


Узел 1 – Крепление угловых панелей. Крепление панелей в районе ветровых связей



Узел 2 – Крепление панелей встык



						04/11-2014-ТП			
Изм.	Кол. уч.	Лист	№ док.	Подп.	Дата	Узел 1, 2.	Стадия	Лист	Листов
Разработал		Головко С.М.		<i>[Signature]</i>	06.14		Р	1	
Проверил		Булатов Р.М.		<i>[Signature]</i>	06.14		ООО "ИСК Профи"		
Н. контроль		Медведев С.Е.		<i>[Signature]</i>	06.14				

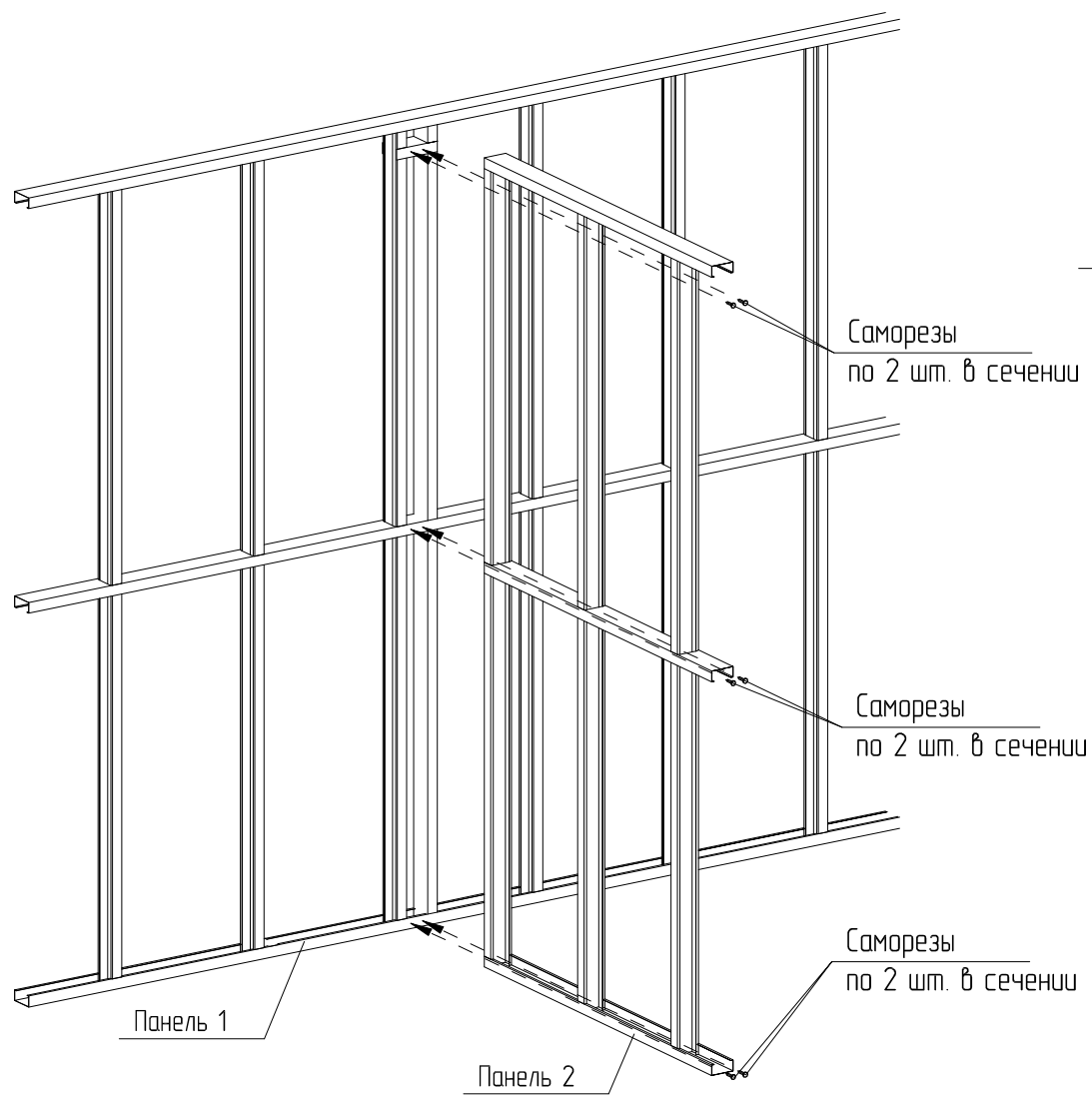
Согласовано

Взам. инв. №

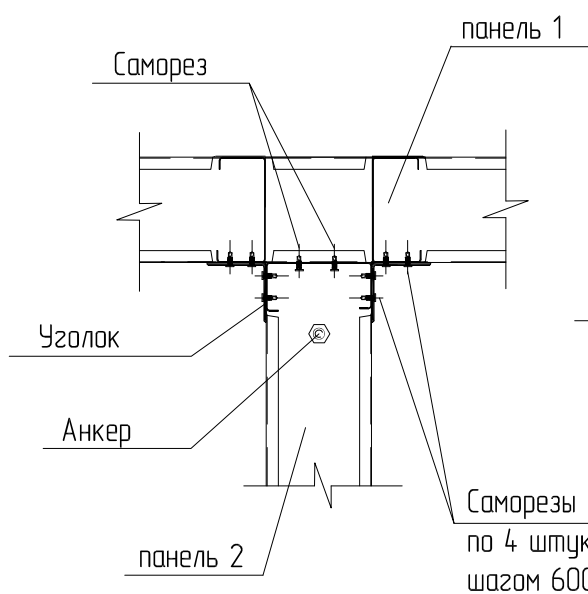
Подп. и дата

Инв. № подл.

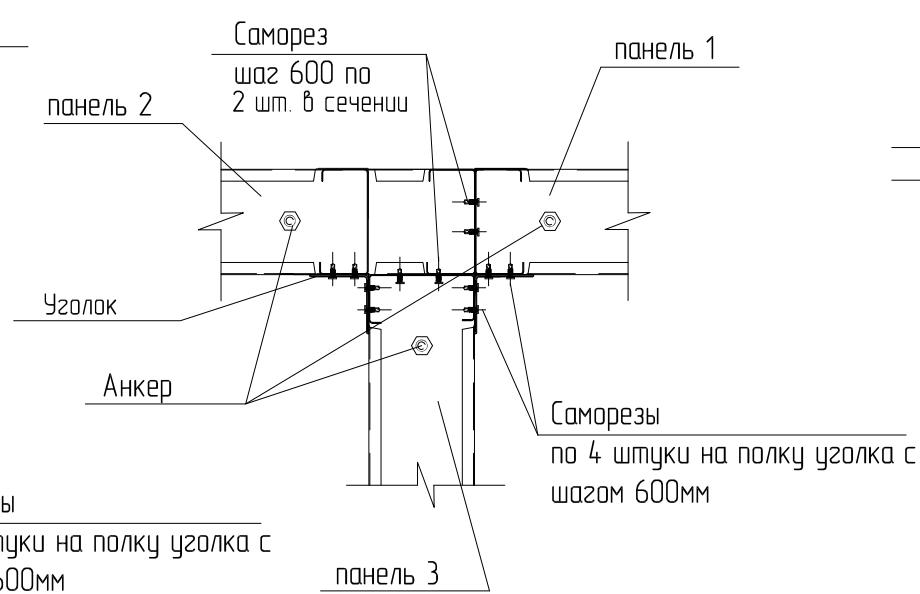
Узел 3 – Крепление панелей Т-образное.



вариант 1 – стык двух панелей

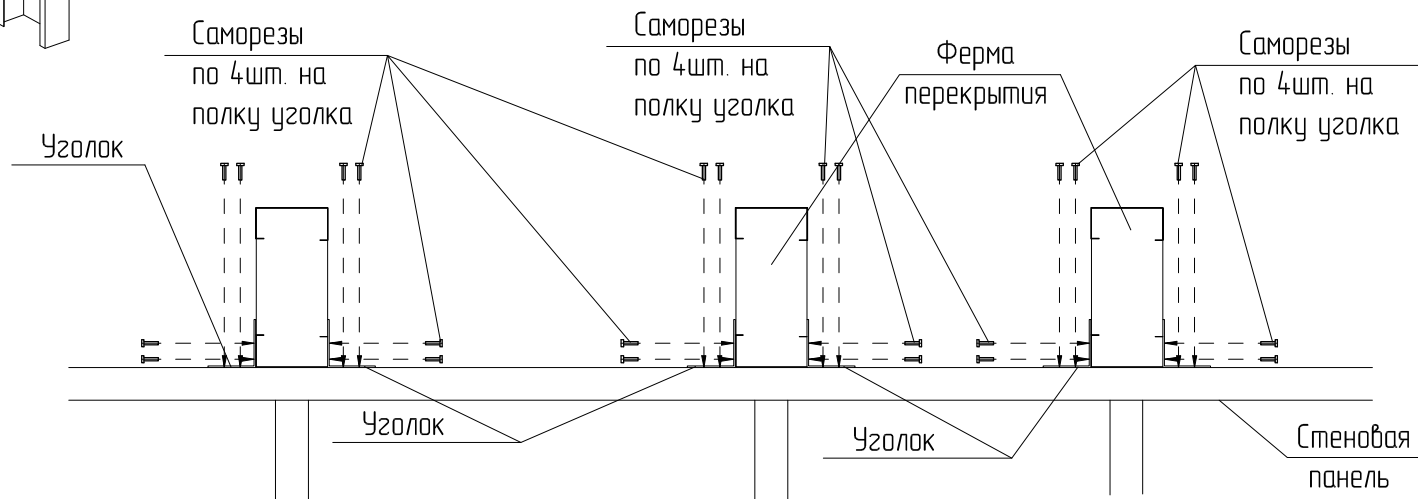
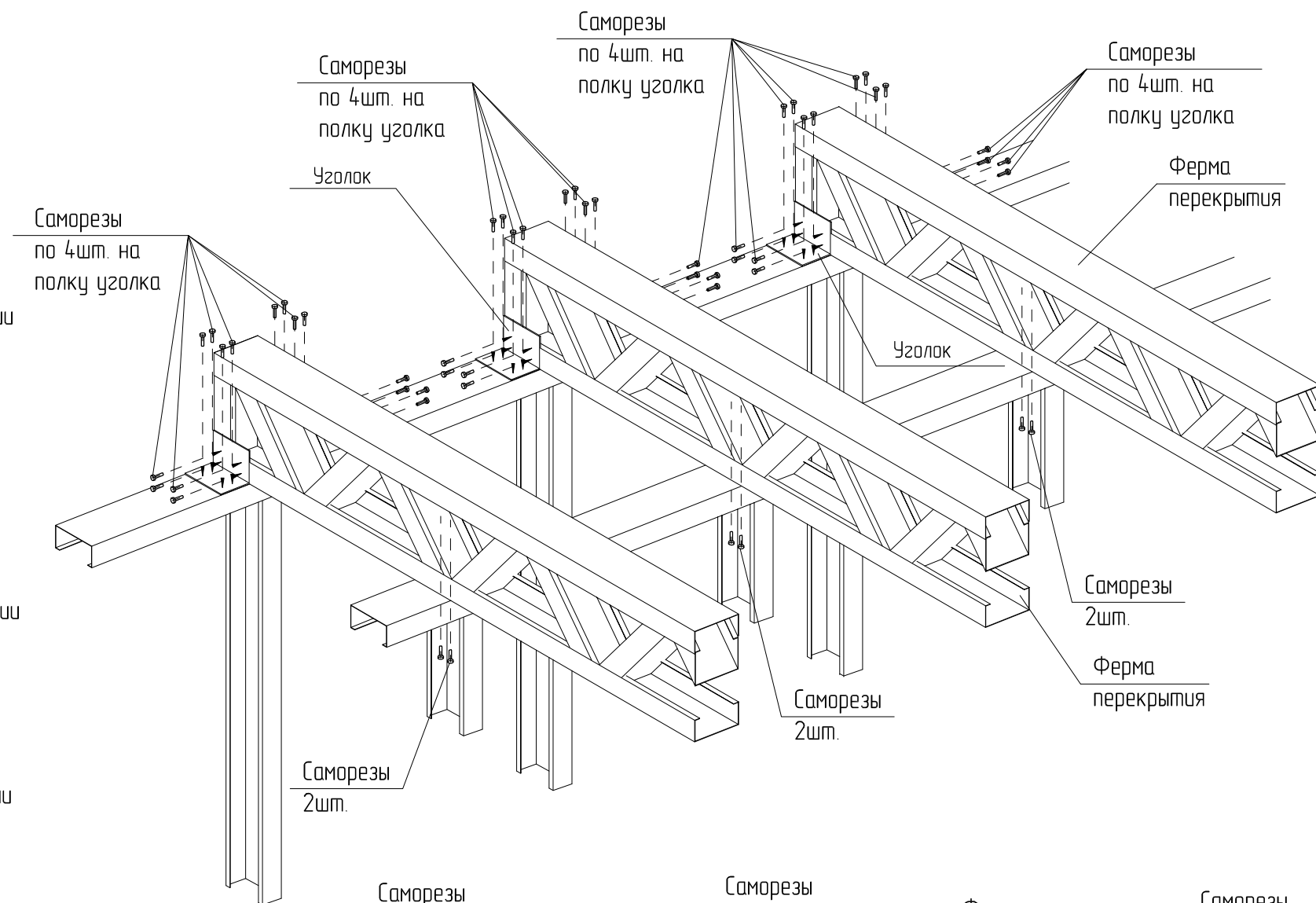


вариант 2 – стык трех панелей



Положение стоек стеновых панелей показано условно и может отличаться от указанных на чертеже (см. монтажные чертежи).

Узел 4 – Крепление ферм перекрытия к панелям стен



04/11-2014-ТП					
Изм.	Кол. уч.	Лист	№ док.	Подп.	Дата
Разработал	Головки С.М.			<i>[Signature]</i>	06.14
Проверил	Булатов Р.М.			<i>[Signature]</i>	06.14
Н. контроль	Медведев С.Е.			<i>[Signature]</i>	06.14
Узел 3, 4.					
			Стадия	Лист	Листов
			Р	2	
ООО "ИСК Профи"					

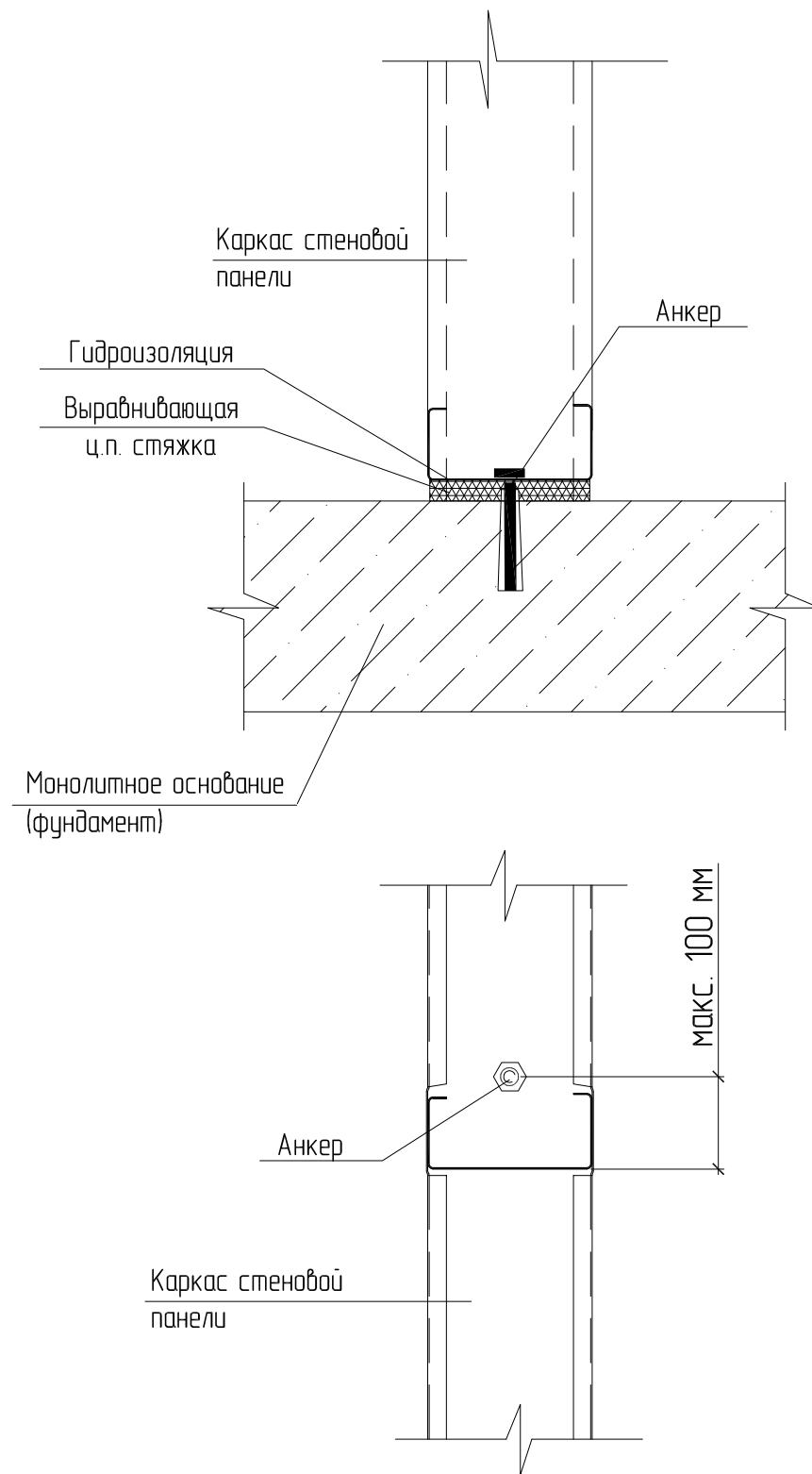
Согласовано

Взам. инв. №

Подп. и дата

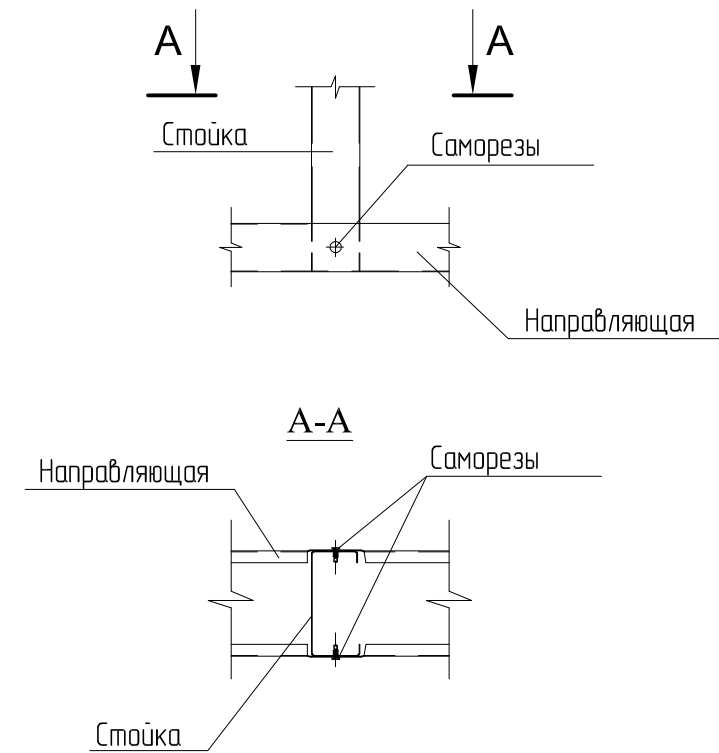
Инв. № подл.

Узел 5 - Крепление панели к фундаменту



Анкера ставить в местах расположения ветровых связей с обеих сторон, по краям дверных и оконных проемов, по краям панелей, в остальных местах с шагом 1200 мм

Узел 6 - Соединение стойки с направляющей

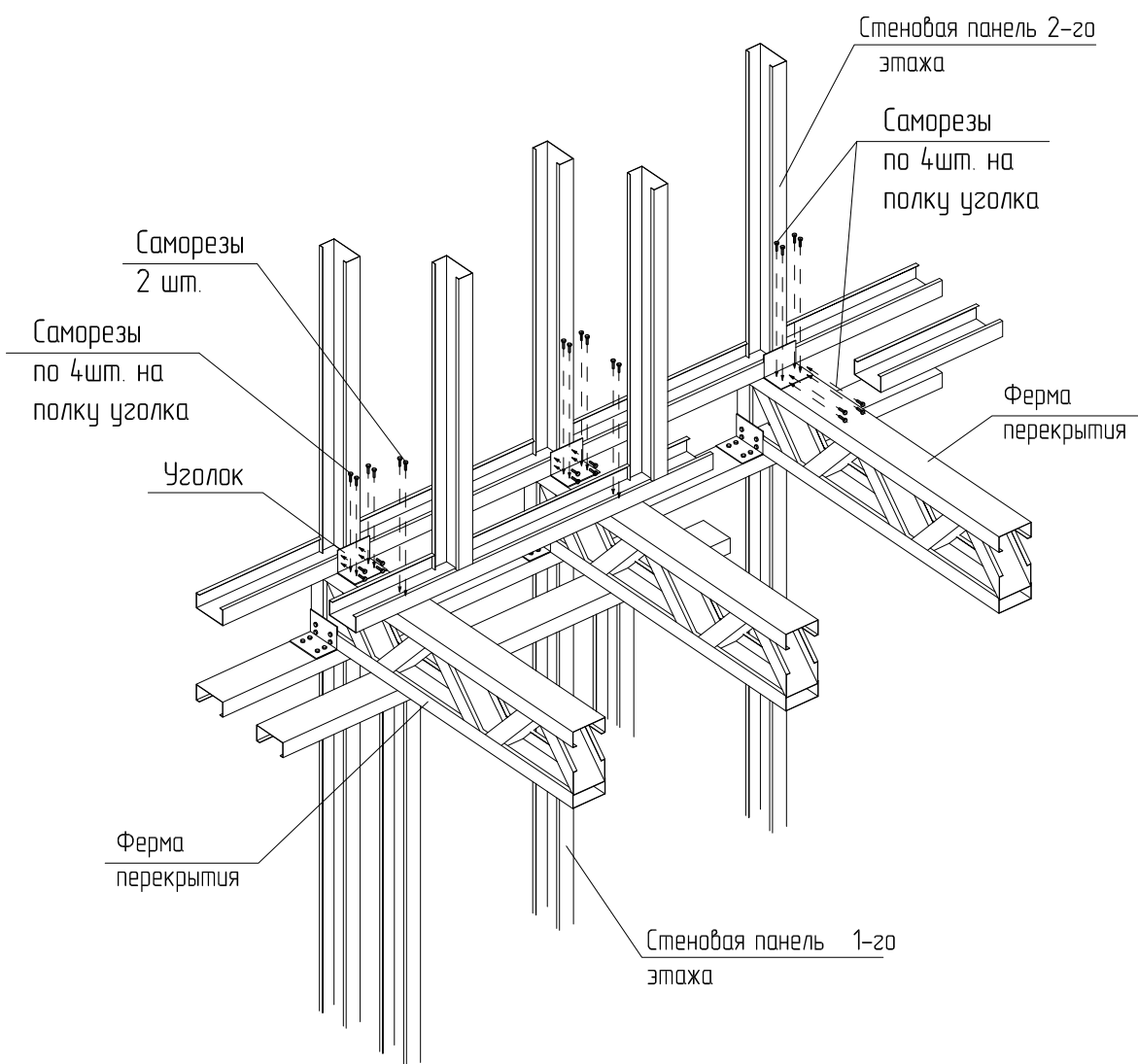


Согласовано

Инд. № подл.	Подп. и дата	Взам. инв. №

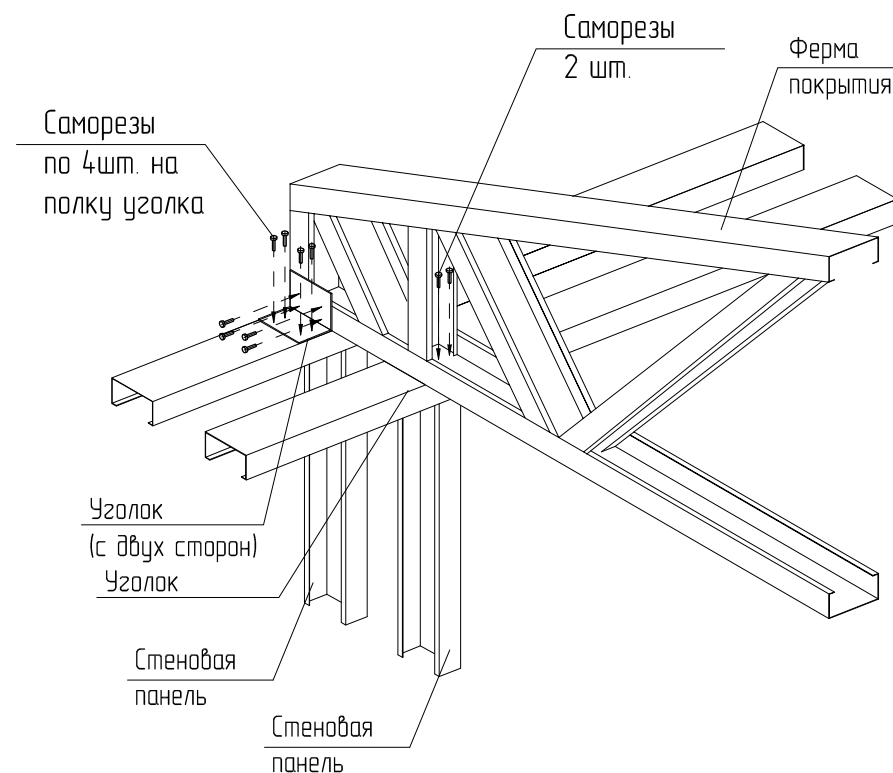
						04/11-2014-ТП			
Изм.	Кол. уч.	Лист	№ док.	Подп.	Дата	Узел 5, 6.	Стадия	Лист	Листов
Разработал		Головко С.М.		<i>[Signature]</i>	06.14		Р	3	
Проверил		Булатов Р.М.		<i>[Signature]</i>	06.14		ООО "ИСК Профи"		
Н. контроль		Медведев С.Е.		<i>[Signature]</i>	06.14				

Узел 7 – Раскрепление ферм перекрытия и крепление панелей второго этажа



Положение стоек стеновых панелей показано условно и может отличаться от указанных на чертеже (см. монтажные чертежи).
 Стеновые панели и фермы перекрытия или покрытия, лежащие в одной плоскости, крепить через направляющие по 2 самореза с шагом 600 мм.

Узел 8 – Крепление ферм покрытия к панелям стен



Положение стоек стеновых панелей показано условно и может отличаться от указанных на чертеже (см. монтажные чертежи).

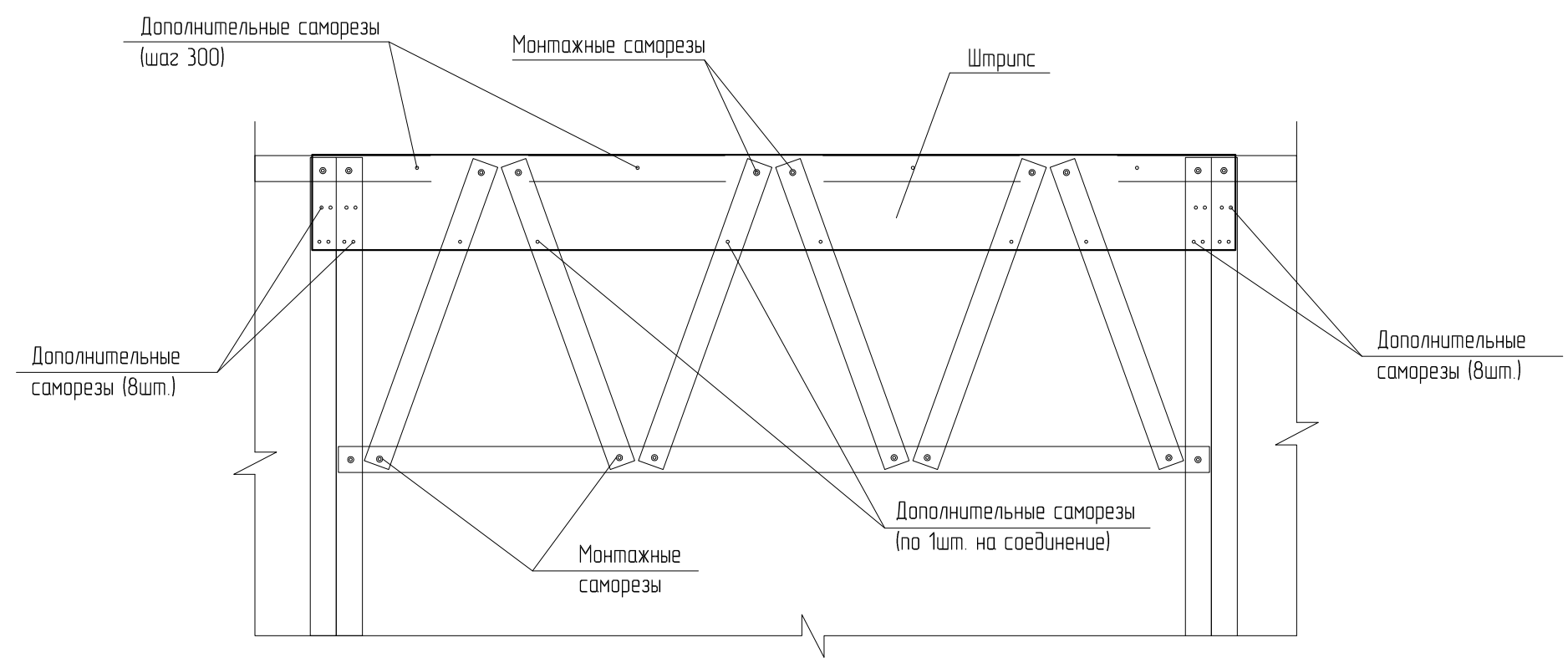
Отверстия в фермах покрытий предусмотрены для монтажного крепления элементов в узлах. При окончательной необходимо сборке довести число саморезов до 6 (по 3 с каждой стороны) во всех узлах. Расстояние между центрами саморезов следует принимать не менее 15мм и не более 40мм, а расстояние от центра самореза до края элемента не менее 8мм.

Согласовано

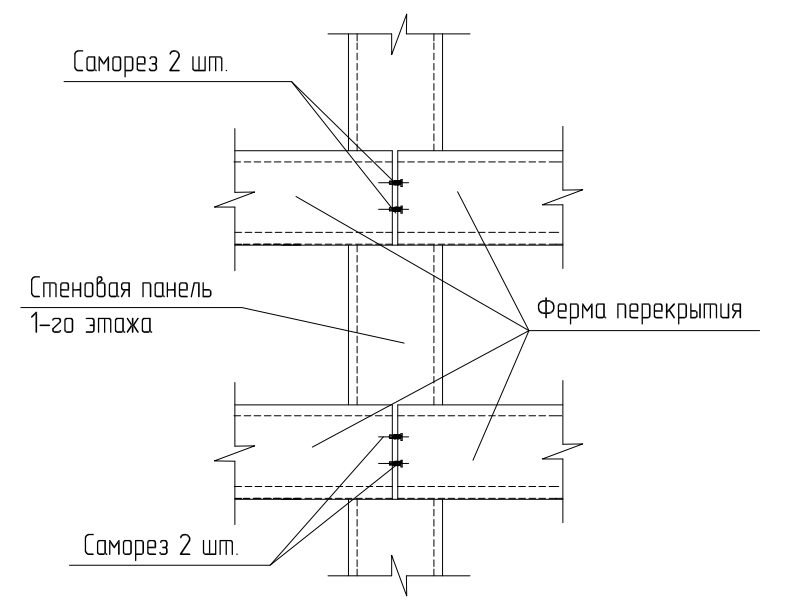
Инд. № подл.	Подп. и дата	Взам. инв. №

04/11-2014-ТП					
Изм.	Кол. уч.	Лист	№ док.	Подп.	Дата
Разработал	Головки С.М.			<i>[Signature]</i>	06.14
Проверил	Булатов Р.М.			<i>[Signature]</i>	06.14
Н. контроль	Медведев С.Е.			<i>[Signature]</i>	06.14
Узел 7, 8.					
			Стадия	Лист	Листов
			Р	4	
ООО "ИСК Профи"					

Узел 9 – Усиление перемычки над проемом



Узел 10 – Стык ферм перекрытия на опоре



Согласовано

Инд. № подл.	Подп. и дата	Взам. инб. №

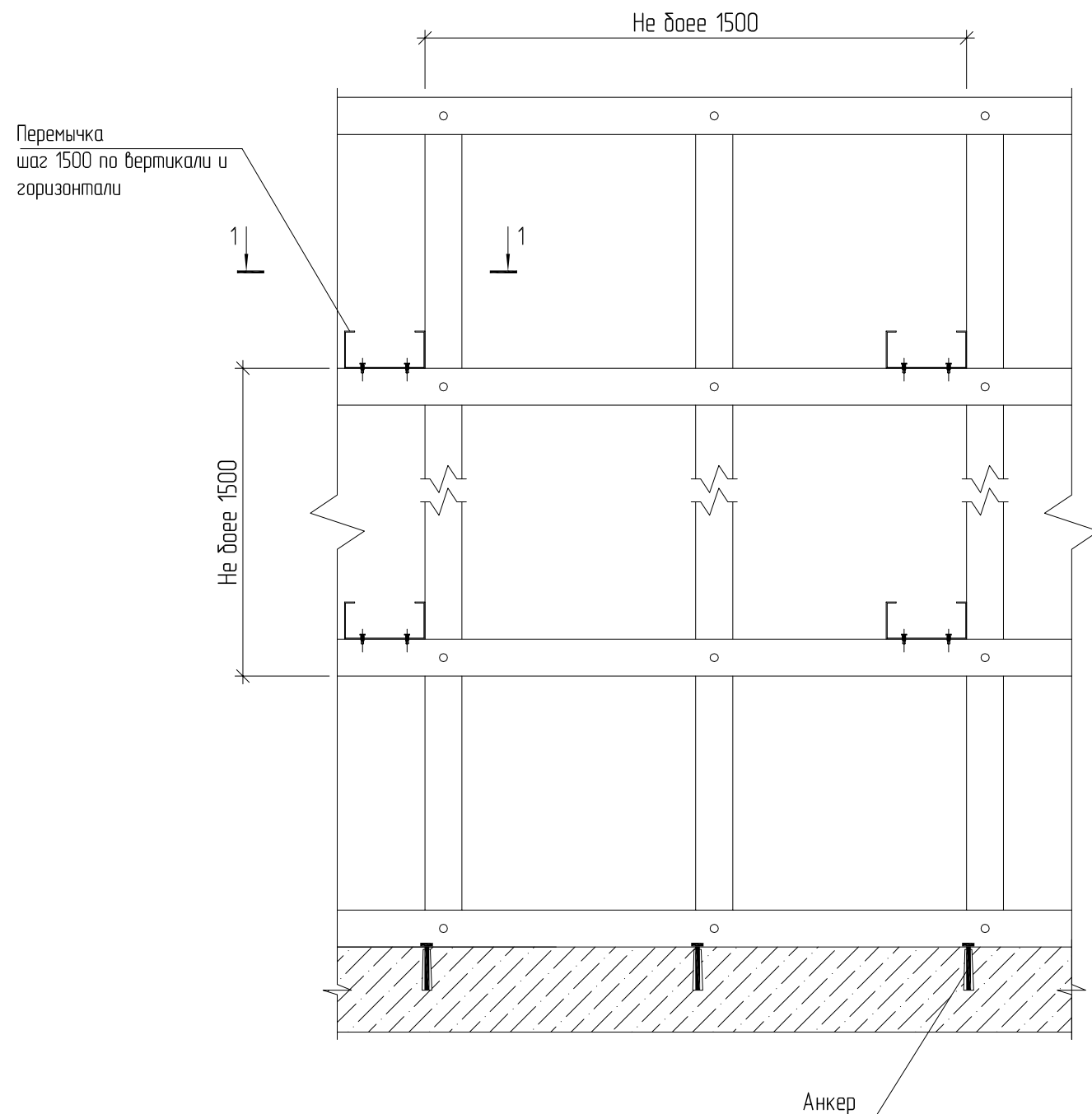
Изм.	Кол. уч.	Лист	№ док.	Подп.	Дата
Разработал		Головки С.М.		<i>[Signature]</i>	06.14
Проверил		Булатов Р.М.		<i>[Signature]</i>	06.14
Н. контроль		Медведев С.Е.		<i>[Signature]</i>	06.14

04/11-2014-ТП

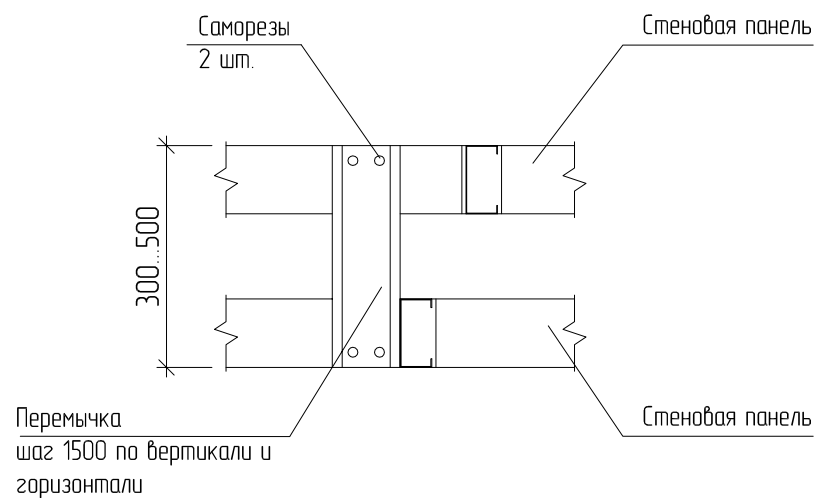
Узел 9, 10.

Стадия	Лист	Листов
Р	5	
ООО "ИСК Профи"		

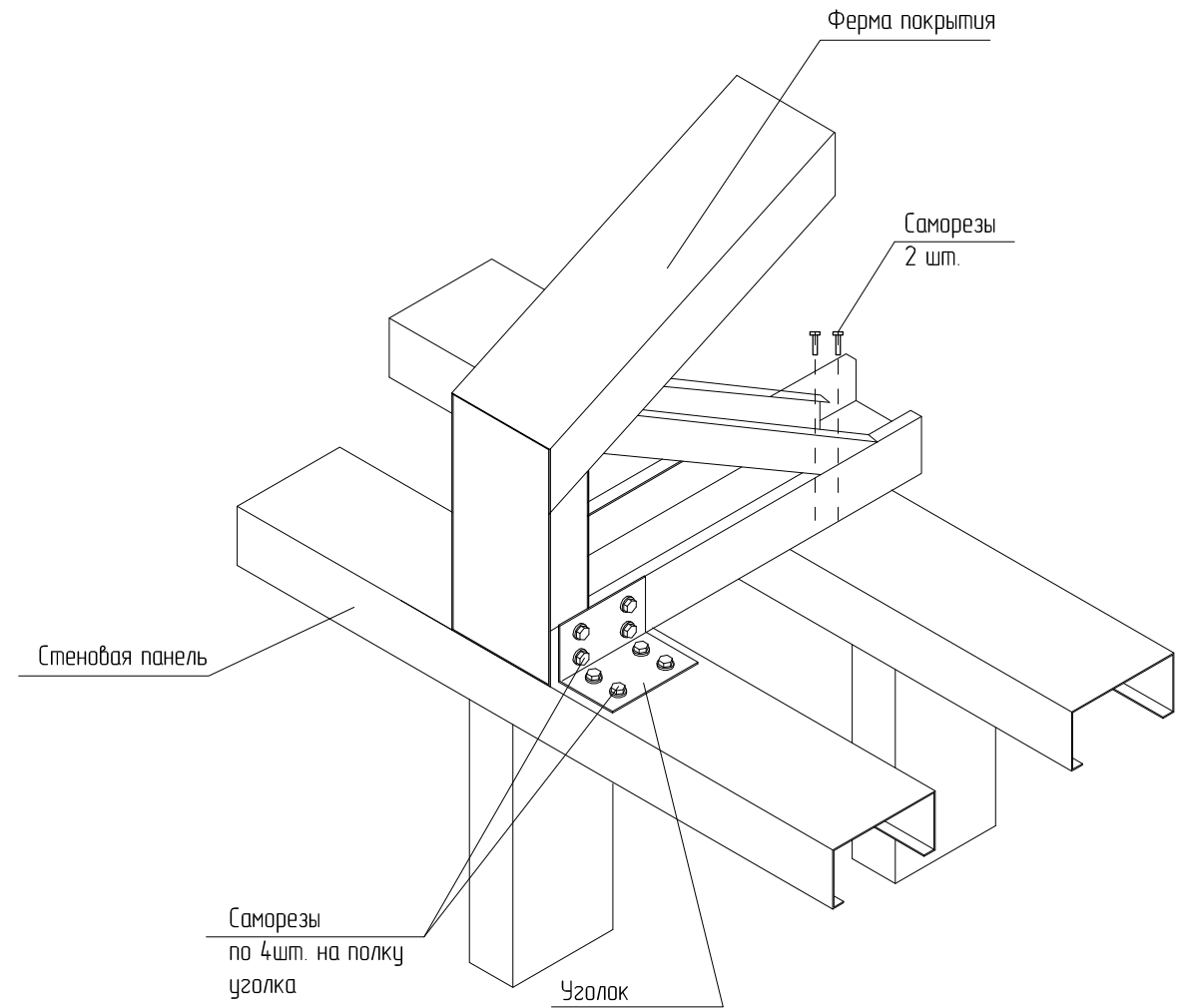
Узел 11 – Соединение двойных стен



Разрез 1 - 1



Узел 12 – Соединение панелей стен и ферм покрытия



Положение стоек стеновых панелей показано условно и может отличаться от указанных на чертеже (см. монтажные чертежи).

Отверстия в фермах покрытий предусмотрены для монтажного крепления элементов в узлах. При окончательной необходимо сборке довести число саморезов до 6 (по 3 с каждой стороны) во всех узлах. Расстояние между центрами саморезов следует принимать не менее 15мм и не более 40мм, а расстояние от центра самореза до края элемента не менее 8мм.

Согласовано

Инд. № подл.	Подп. и дата	Взам. инб. №

04/11-2014-ТП

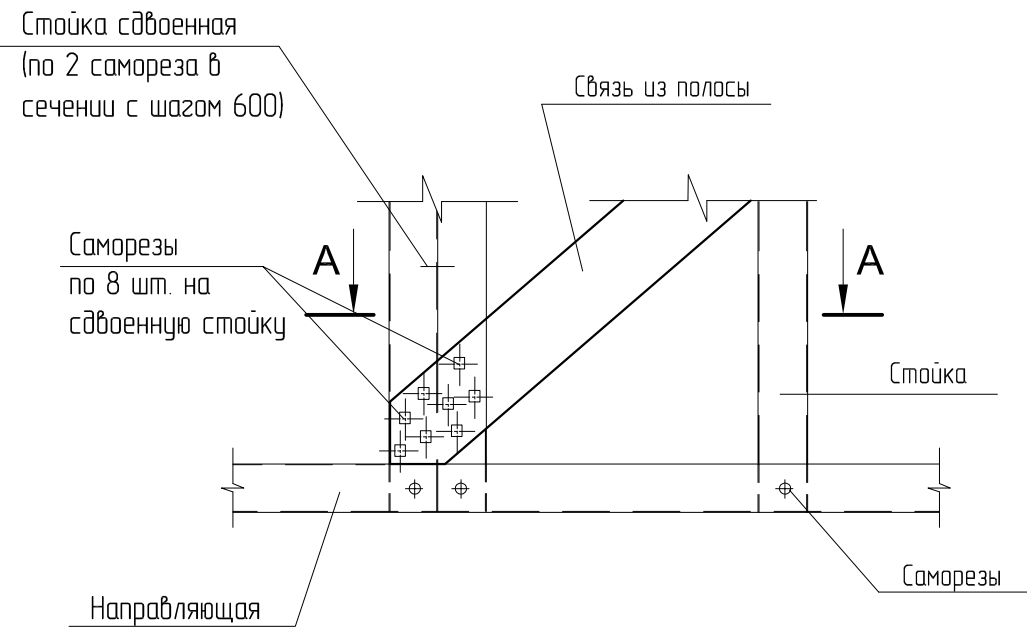
Изм.	Кол. уч.	Лист	№ док.	Подп.	Дата
Разработал		Головки С.М.		<i>[Signature]</i>	06.14
Проверил		Булатов Р.М.		<i>[Signature]</i>	06.14
Н. контроль		Медведев С.Е.		<i>[Signature]</i>	06.14

Узел 11, 12.

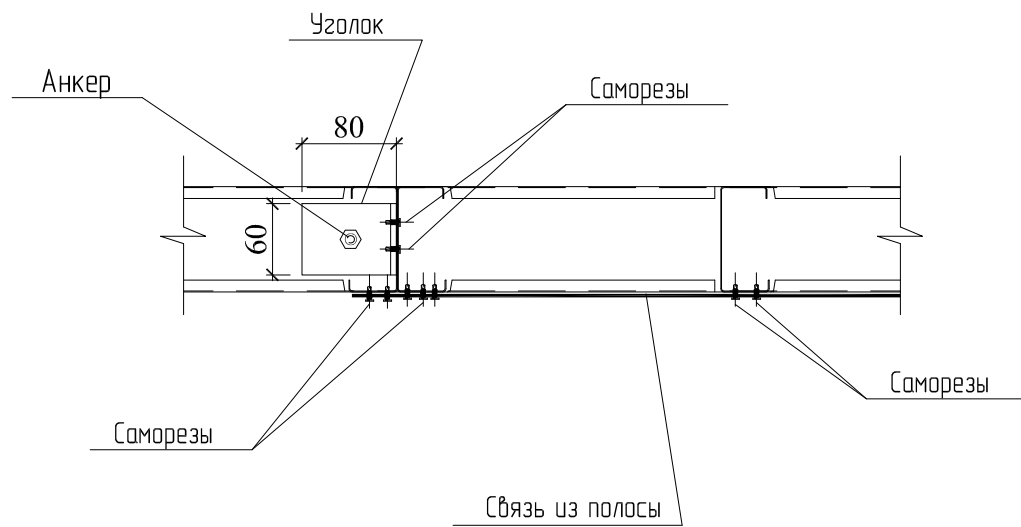
Стадия	Лист	Листов
Р	6	

ООО "ИСК Профи"

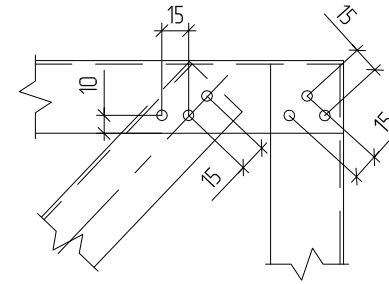
Узел 15 – Крепление связей.



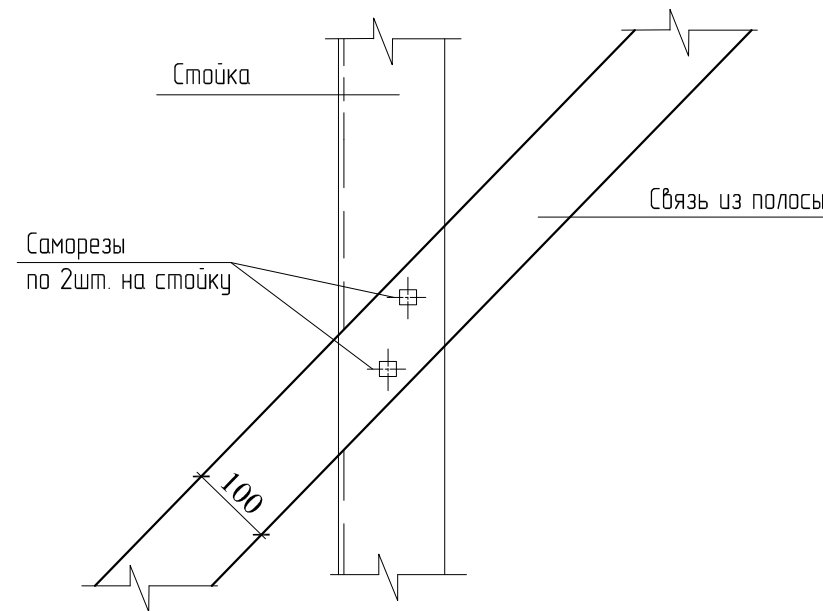
A-A



Узел 13 – Монтажное крепление элементов в узлах.



Узел 16 – Крепление связей на промежуточных стойках.



Согласовано

Взам. инв. №

Подп. и дата

Инв. № подл.

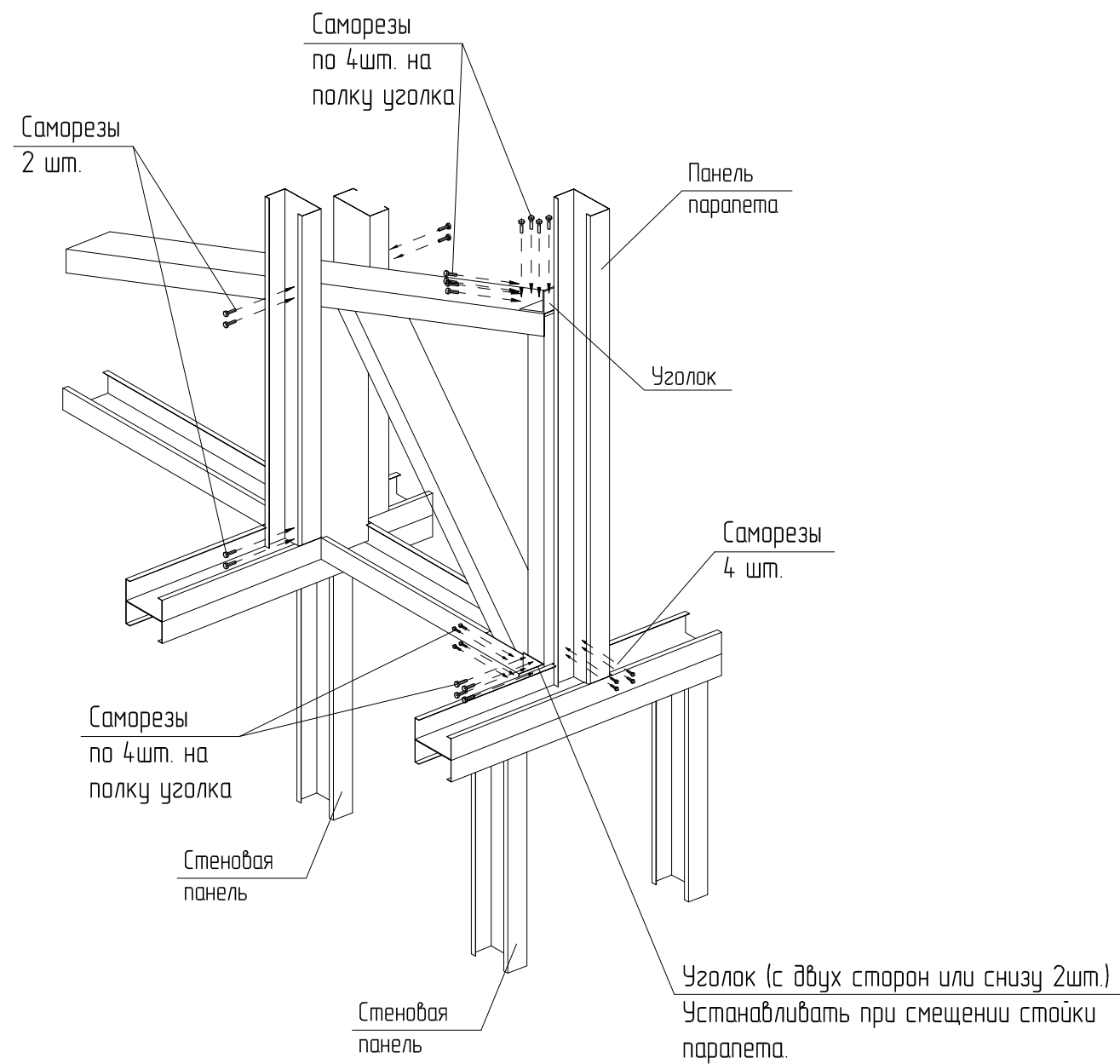
04/11-2014-ТП

Изм.	Кол. уч.	Лист	№ док.	Подп.	Дата
Разработал		Головки С.М.		<i>[Signature]</i>	06.14
Проверил		Булатов Р.М.		<i>[Signature]</i>	06.14
Н. контроль		Медведев С.Е.		<i>[Signature]</i>	06.14

Узел 13, 15, 16.

Стадия	Лист	Листов
Р	7	
ООО "ИСК Профи"		

Узел 14 – Крепление ферм покрытия к панелям стен и парапета



Положение стоек стеновых панелей показано условно и может отличаться от указанных на чертеже (см. монтажные чертежи).

При смещении торцевой стойки парапета, фермы крепить к перемычке через уголки с двух сторон.

Согласовано

Инд. № подл.	Подп. и дата	Взам. инб. №

Изм.	Кол. уч.	Лист	№ док.	Подп.	Дата
Разработал		Головки С.М.		<i>[Signature]</i>	06.14
Проверил		Булатов Р.М.		<i>[Signature]</i>	06.14
Н. контроль		Медведев С.Е.		<i>[Signature]</i>	06.14

04/11-2014-ТП

Узел 14

Стадия	Лист	Листов
Р	8	
ООО "ИСК Профи"		